

XA 02 D/FM400iEX2/04.2026

Gültig ab Hardware V 2.1
Software V 1.29

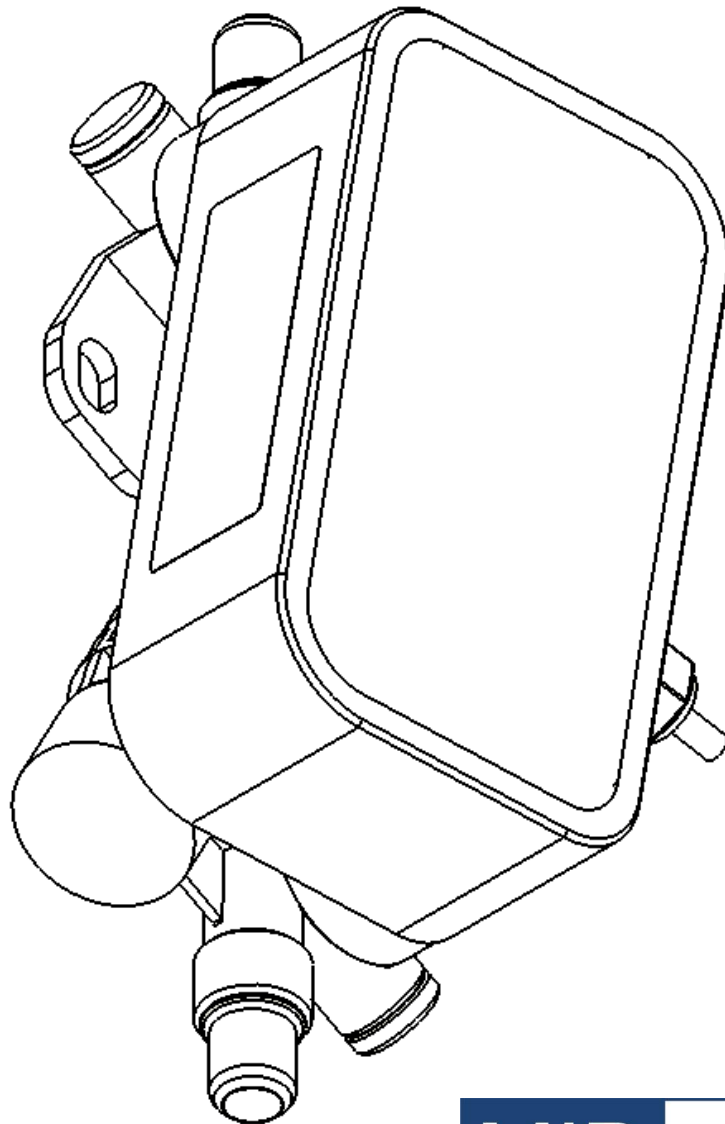


Flowmax[®] 400i

Ultraschall- Durchflussmess-/ Dosiergerät

Ex-Dokumentation zur
Bedienungsanleitung

Gemäß Richtlinie 2014/34/EU
Ex-Zone 2





Inhaltsverzeichnis

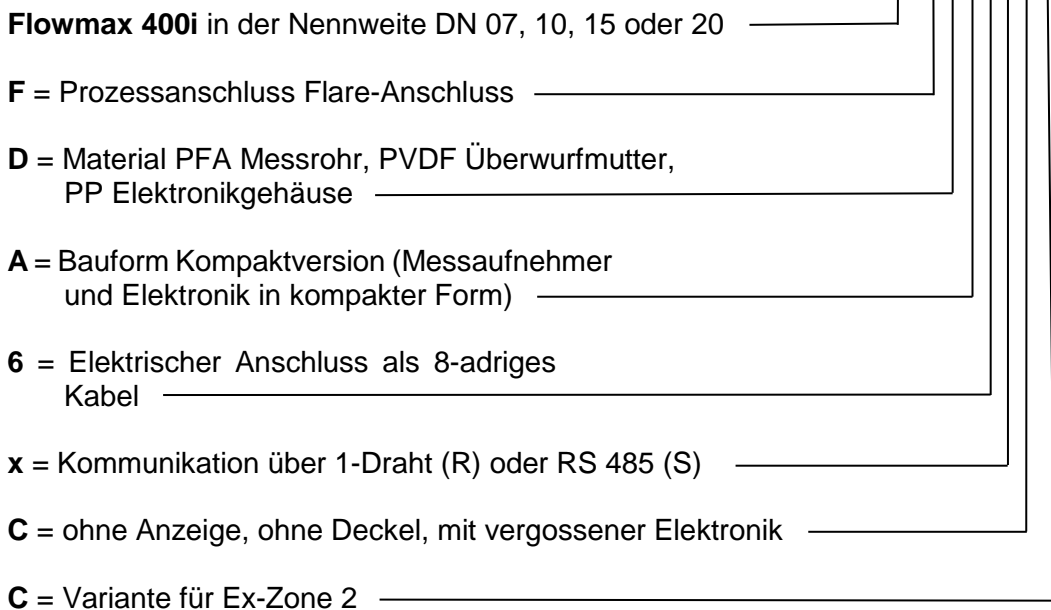
Inhaltsverzeichnis	2
1. Variantencode	3
2. Kennzeichnung	4
3. Typenschild.....	5
4. Besondere Bedingungen	6
5. Warnhinweise.....	6
6. Ergänzende Informationen.....	6
7. Elektrischer Anschluss	7
8. Display und Benutzermenü von FlowCon 200i.....	9
9. Abmessungen und Gewicht.....	9
10. Technische Daten	10



1. Variantencode

Flowmax 400i mit dem Varianten-Code

FM400i Dxx-FDA6xCC



ist ein Gerät im Sinne des Anwendungsbereichs der Richtlinie 2014/34/EU. Beim Einsatz als Betriebsmittel der Gruppe II, Kategorie 3G für die Zone 2, explosionsfähiger Gasatmosphären, sowie unter Beachtung der bestimmungsgemäßen Verwendung geht keine eigene Zündgefahr von diesem Durchflussmessgerät aus.

Die Zündgefahrenanalyse erfolgte gemäß Richtlinie 2014/34/EU. Verwendete Normen sind: EN 60079-0, EN60079-18.



2. Kennzeichnung

Die EX-Kennzeichnung lautet

Ex II 3G Ex mc IIC T6 Gc X

Mit der Bedeutung nach Richtlinie 2014/34/EU:

Gerätegruppe

II Geräte zur Verwendung in den Bereichen außerhalb des Bergbaus (sowie deren Übertageanlagen, die durch Grubengas und/oder brennbare Stäube gefährdet werden können), die durch eine explosionsfähige Atmosphäre gefährdet werden können.

Geräteklasse

3 normales Maß an Sicherheit - Einsatz in Zone 2 möglich

Art der explosionsfähigen Atmosphäre

G Gemisch von Luft und Gasen, Dämpfen oder Nebel

nach EN 50021:

Ex Dieses Symbol zeigt, dass das elektrische Gerät einer oder mehreren Zündschutzarten entspricht

Symbol:

mc

Zündschutzart elektrisch:
Vergusskapselung und
Schutzniveau

Norm:

EN60079-18

Explosionsgruppe (typische Gase)

IIC (Wasserstoff)

Maximale Oberflächentemperatur

T6 85°C

Gc Equipment Protection Level (EPL) entspricht der Kategorie 3G

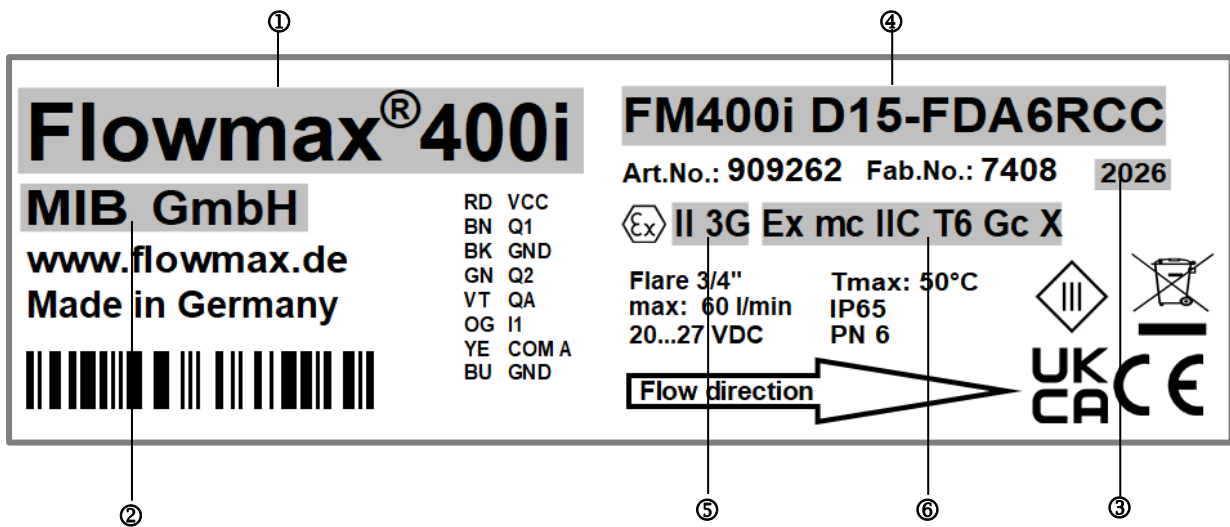
Das Symbol „**X**“ verweist auf besondere Bedingungen wie z.B. eine abweichende Umgebungstemperatur

- Nicht unter Spannung trennen
- Die Mediumtemperatur darf maximal 50°C betragen
- Die Umgebungs- / Lagertemperatur darf maximal 50°C betragen
- Maßnahmen zur Vermeidung von elektrostatischen Aufladungen sind zu treffen
- Das Risiko mechanischer Gefährdung wird als niedrig eingestuft
- Das Messgerät darf nicht UV-Strahlung ausgesetzt werden



3. Typenschild

Im Folgenden ist ein beispielhaftes Typenschild dargestellt:



- 1 Gerätetyp
- 2 Hersteller
- 3 Herstellungsjahr
- 4 Order-Code
- 5 Gerätegruppe und Kategorie
- 6 Kennzeichnung der Zündschutzart und Explosionsgruppe



4. Besondere Bedingungen

Die technischen Daten sowie die nachstehenden Hinweise müssen beachtet werden.

- Nur für bestimmungsgemäßen Gebrauch verwenden
- Einbau, elektrischer Anschluss, Inbetriebnahme und Wartung darf nur durch im Explosionsschutz unterwiesener Personal erfolgen
- Den Anweisungen der Betriebsanleitung ist unbedingt Folge zu leisten
- Die Versorgungsspannung muss im Bereich 20...27 VDC liegen
- Nicht unter Spannung trennen! Elektrisch erzeugte Funken können eine explosionsfähige Atmosphäre entzünden. Trennen Sie die Verbindungsleitung außerhalb explosionsfähiger Bereiche oder schalten Sie zuvor die Spannung ab.
- Ungenutzte elektrische Adern sind einzeln auf unbenutzte potenzialfreie Klemmblöcke aufzulegen
- Maßnahmen zur Vermeidung von elektrostatischen Aufladungen sind zu treffen



WARNUNG!

5. Warnhinweise

- Montage, elektrische Installation, Inbetriebnahme und Wartung des Messgerätes dürfen nur durch ausgebildetes und im Explosionsschutz unterwiesener Fachpersonal erfolgen, welches vom Anlagenbetreiber dazu autorisiert wurde. Das Fachpersonal muss die Bedienungsanleitung des Messgerätes inklusive dieser ergänzenden Ex-Dokumentation gelesen und verstanden haben und deren Anweisung befolgen.
- Der Installateur hat dafür Sorge zu tragen, dass das Durchflussmessgerät gemäß den elektrischen Anschlussplänen korrekt angeschlossen ist.



WARNUNG!

6. Ergänzende Informationen

- Es sind keine galvanisch trennenden Bauelemente, z.B. Optokoppler oder Relais, in der Elektronik vorhanden.
- Es sind keine Schaltkontakte vorhanden.
- Es sind keine Zellen oder Batterien vorhanden.
- Der Energiegehalt der Ultraschallsignalgeber / -wandler ist an der Oberfläche zum Messkanal und der Umgebung unterhalb der zulässigen Grenzwerte gemäß Norm EN 60079-0.

HINWEIS!



7. Elektrischer Anschluss

Kabel 8-adrig mit 1-Draht Kommunikation

Kabelbelegung mit werkseitiger Zuordnung der Ausgänge.

Die Ein- und Ausgänge können applikationsspezifisch umprogrammiert werden.

Farbe	Funktion	Beschreibung
Rot	24 VDC	Spannungsversorgung: 20...27 VDC
Braun	Digitaler Ausgang Q1 Funktionen: 1. Impuls 2. Leerrohrmeldung 3. Dosierausgang 4. Ober- oder Untergrenze (Grenzwertüberwachung) 5. Negativ Fluss	Digitaler Ausgang Q1 Programmierbarer npn- oder pnp-Transistor, max. Last 100mA*. Max. Spannung muss kleiner als Versorgungsspannung sein Frei einstellbar im Bereich von 0,1 bis 3000ml/Imp in Schritten von 0,1 ml/Impuls. Programmierbare Ausgabe von 0V oder 24V bei leerem Messrohr. Programmierbare Ausgabe von 0V oder 24V Programmierbare Ausgabe von 0V oder 24V bei Über-/Unterschreitung einer einstellbaren Grenze. Programmierbare Ausgabe von 0V oder 24V bei negativem Durchfluss.
Schwarz	GND	Versorgungsmasse: 0 V
Grün	Digitaler Ausgang Q2 Funktionen: 1. Leerrohrmeldung 2. Dosierausgang 3. Impuls 4. Ober- oder Untergrenze (Grenzwertüberwachung) 5. Negativ Fluss	Digitaler Ausgang Q2 Programmierbarer npn- oder pnp-Transistor, max. Last 100mA*. Max. Spannung muss kleiner als Versorgungsspannung sein Programmierbare Ausgabe von 0V oder 24V bei leerem Messrohr. Programmierbare Ausgabe von 0V oder 24V Impulsausgabe wählbar über npn- oder pnp- Transistor Programmierbare Ausgabe von 0V oder 24V bei Über-/Unterschreitung einer einstellbaren Grenze. Programmierbare Ausgabe von 0V oder 24V bei negativem Durchfluss..
Violett	Analogausgang QA	4...20mA; 0...20mA Zum Beispiel: 0l/min => 4mA 6l/min => 20mA (abhängig von der Nennweite) Leerrohr Alarm => 3,5mA
Gelb	Kommunikation	Kommunikationsschnittstelle
Orange	Digitaler Eingang I1 1. Dosiereingang 2. Offsetabgleich 3. Reset Menge 4. Schleichmenge aus	Digitaler Eingang I1 Startet den Dosiervorgang bei 24VDC Flanke. Startet Offsetabgleich, bei 24VDC Flanke. Reset des Mengenzählers bei 24VDC Flanke Deaktiviert die Schleichmengenunterdrückung, wenn 24VDC anliegen.
Blau	Schirm	EMV Schirmung

*es gilt: für Q1 + Q2 ≤ 100mA



8-pol Stecker mit 2-Draht Kommunikation

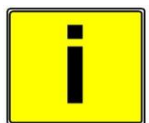
Kabelbelegung mit werkseitiger Zuordnung der Ausgänge.

Die Ein- und Ausgänge können applikationsspezifisch umprogrammiert werden.

Farbe	Funktion	Beschreibung
Rot	24 VDC	Spannungsversorgung: 20...27 VDC
Braun	Digitaler Ausgang Q1 Funktionen: 1. Impuls 2. Leerrohrmeldung 3. Dosierausgang 4. Ober- oder Untergrenze (Grenzwertüberwachung) 5. Negativ Fluss	Digitaler Ausgang Q1 Programmierbarer npn- oder pnp-Transistor, max. Last 100mA. Max. Spannung muss kleiner als Versorgungsspannung sein Frei einstellbar im Bereich von 0,1 bis 3000ml/Imp in Schritten von 0,1 ml/Impuls. Programmierbare Ausgabe von 0V oder 24V bei leerem Messrohr. Programmierbare Ausgabe von 0V oder 24V Programmierbare Ausgabe von 0V oder 24V bei Über-/Unterschreitung einer einstellbaren Grenze. Programmierbare Ausgabe von 0V oder 24V bei negativem Durchfluss.
Schwarz	GND	Versorgungsmasse: 0 V
Violett	Analogausgang QA	4...20mA; 0...20mA Zum Beispiel: 0l/min => 4mA 60l/min => 20mA (abhängig von der Nennweite) Leerrohr Alarm => 3,5mA
Orange	Digitaler Eingang I1 1. Dosiereingang 2. Offsetabgleich 3. Reset Menge 4. Schleichmenge aus	Digitaler Eingang I1 Startet den Dosiervorgang bei 24VDC Flanke. Startet Offsetabgleich, bei 24VDC Flanke. Reset des Mengenzählers bei 24VDC Flanke Deaktiviert die Schleichmengenunterdrückung, wenn 24VDC anliegen.
Gelb	Kommunikation	RS 485 A
Grün	Kommunikation	RS 485 B
Blau	Schirm	Versorgungsmasse: 0 V

WICHTIG!

Das Messgerät Flowmax 400i darf nur innerhalb der auf dem Typenschild und in der Bedienungsanleitung/Datenblatt angegebenen Grenzen betrieben werden. Bei unerlaubten Betriebsbedingungen kann es zu Überlastungen, Beschädigungen oder zum Defekt kommen.



WICHTIG!



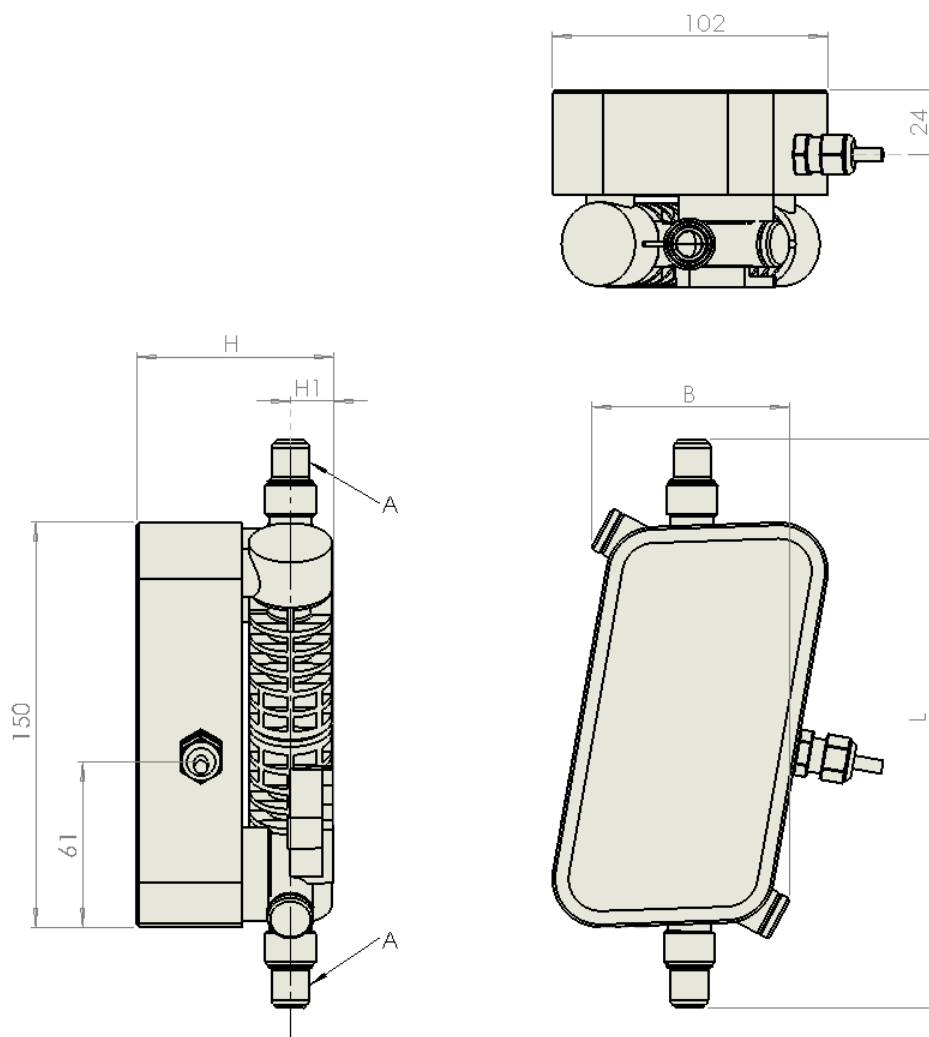
8. Display und Benutzermenü von FlowCon 200i

Flowmax 400i in der Ex-Ausführung besitzt kein Display. Zur Anzeige von aktuellen Messwerten, sowie zur Einstellung von applikationsspezifischen Parametern ist die Benutzung der Anzeige- und Konfigurationseinheit FlowCon 200i erforderlich, siehe Bedienungsanleitung FlowCon 200i. Dieses besitzt keine Ex-Zulassung und darf nur außerhalb eines explosionsgefährdeten Bereichs eingesetzt werden.



WARNUNG!

9. Abmessungen und Gewicht



	A (für PFA Schlauch)	L [mm]	B [mm]	H [mm]	H1 [mm]	Gewicht[kg]
Flowmax 400i Ex	3/8"	209	70	73	16	1,1
Flowmax 400i Ex	1/2"	211	73	73	16	1,1
Flowmax 400i Ex	3/4"	215	87	76	19	1,1
Flowmax 400i Ex	1"	238	108	86	25	1,3



10. Technische Daten

Gehäuse

Messstofftemperatur	0...+50°C
Schutzart	IP 65
Druckstufe	PN 6
Werkstoff	alle medienberührten Teile aus PFA Überwurfmutter: PVDF oder PFA Elektronik-Gehäuse: PP Das Risiko mechanischer Gefährdung wird als niedrig eingestuft

Elektronik

Hilfsenergie	20...27VDC
Leistungsaufnahme	bei 24VDC 3,6W
Anschluss	Kabel 8-adrig
Umgebungstemperatur	0...+50°C
Lager/Transporttemperatur	0...+50°C
Stromausgang QA	0/4...20 mA, aktiv Anfangs- und Endwert einstellbar, Masse mit Versorgungsmasse verbunden Fehlersignal nach NAMUR NE43 bei 4...20mA
Digitalausgang Q1/2	Transistorschaltung NPN- und PNP-Logik, max. 100mA Ausgangsspannung nach DIN 19240: ≤5V entspricht LOW ≥12V entspricht HIGH Kurzschlussfest, im Kurzschlußfall wird der Ausgang abgeschaltet Frequenz 0...10kHz
Datenschnittstelle	Kommunikationsschnittstelle
Vergussmasse	Polyurethan-Verguss-/ Einkapselungsharz

Das Messsystem Flowmax 400i erfüllt die allgemeinen EMV-Störfestigkeitsanforderungen nach CE, EN 61000-6-3, EN 61000-4-2, EN 61000-4-3, EN 61000-4-4, EN 61000-4-5, EN 61000-4-6. Es ist konform mit den Anforderungen der EG-Richtlinien und trägt das CE-Zeichen.

Werkstoffspezifikationen Elektronikgehäuse

Nichtmetallisches Gehäusebauteil	Gehäusematerial	Vergussmasse
Material	Polypropylen Natur	Polyurethan
Farbe	Natur	PU: Beige Härter: Braun
Temperaturindex TI (RTI) (IEC 216)	110°C	126°C
Temperaturbereich der Anwendung	-30...100°C	-40...125°C
Feuchtigkeitsaufnahme (ISO 62)	< 0,1%	0,4%
Entflammbarkeit (UL94)	HB	V0



MIB GmbH
Messtechnik und Industrieberatung
Bahnhofstr. 35
D-79206 Breisach
Tel. 0049 / (0)7667 / 20 777 90
Fax 0049 / (0)7667 / 20 777 99
E-Mail: info@mib-gmbh.com
Internet: www.flowmax.de