

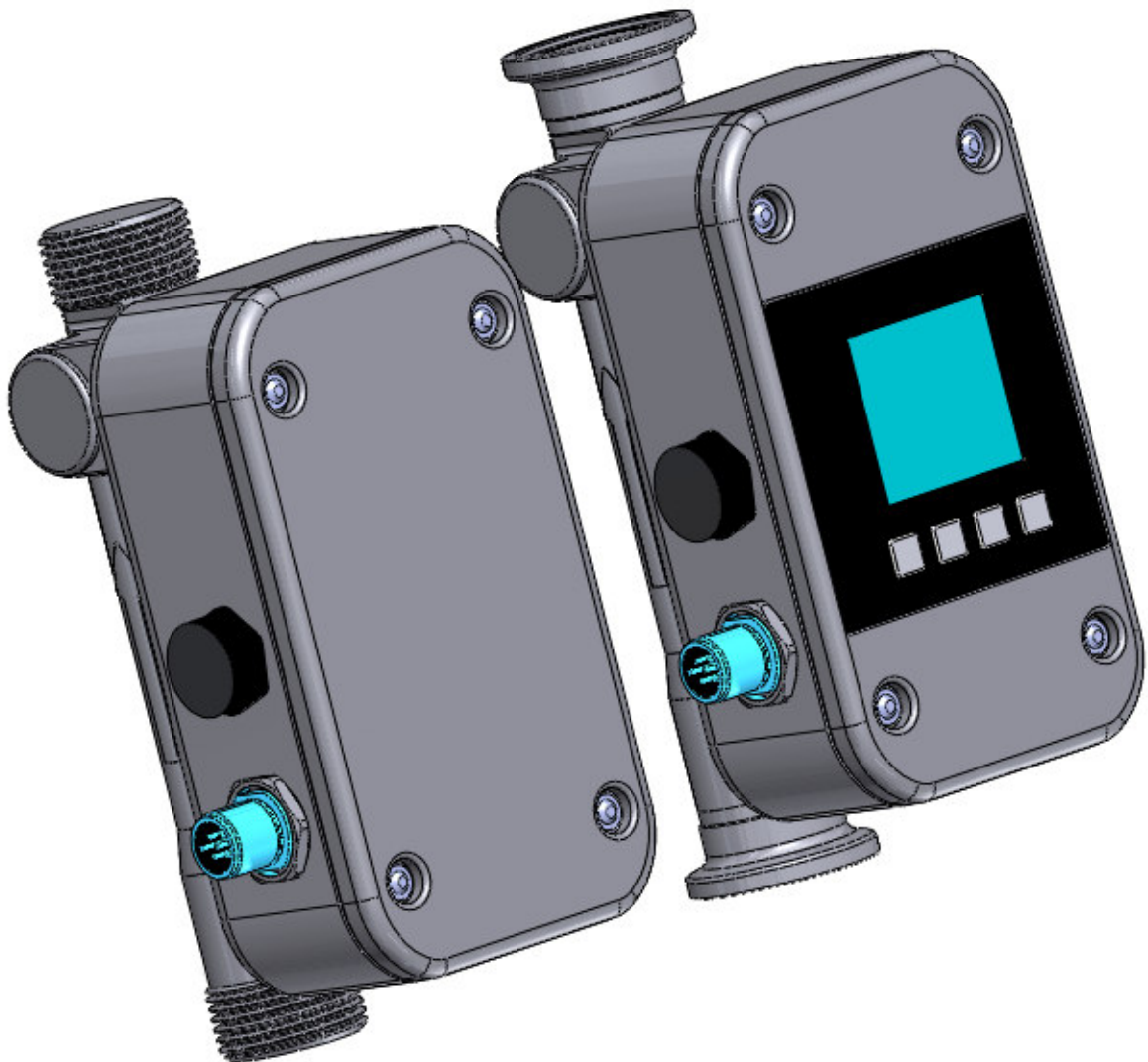
BA 014D/FM44i/03.21

Gültig ab Hardware V 2.1
Software V 1.29

Flowmax[®] 44i

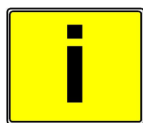
Ultraschall- Durchflussmess-/ Dosiergerät

Bedienungsanleitung



Allgemeine Sicherheitshinweise

Beachten Sie in jedem Fall die nachfolgend aufgeführten Sicherheitshinweise!



WICHTIG!

WICHTIG! signalisiert Situationen oder Fälle, die, wenn nicht vermieden, zu Beschädigung oder Ausfall führen können.



WARNUNG!

WARNUNG! signalisiert allgemeine Gefährdungen, die, wenn nicht vermieden zu Verletzungen führen können.

HINWEIS!

HINWEIS! Wird verwendet um auf hilfreiche Informationen aufmerksam zu machen.

Bestimmungsgemäße Verwendung

- Das Durchflussmessgerät Flowmax 44i kann nur für die Durchflussmessung von reinen, einphasigen Flüssigkeiten verwendet werden.
- Das Durchflussmessgerät Flowmax 44i ist nach dem Stand der Technik betriebssicher gebaut und berücksichtigt die einschlägigen Vorschriften nach EN 61010 (entspricht VDE 0411 „Sicherheitsbestimmungen für elektrische Mess-, Steuer-, Regel- und Laborgeräte“).
- Für Schäden aus unsachgemäßem oder nicht bestimmungsgemäßem Gebrauch haftet der Hersteller nicht. Umbauten und Veränderungen am Messgerät dürfen nur vorgenommen werden, wenn dies in dieser Bedienungsanleitung ausdrücklich zugelassen ist.

Montage-, Inbetriebnahme- und Bedienpersonal

- Montage, elektrische Installation, Inbetriebnahme und Wartung des Messgerätes dürfen nur durch ausgebildetes Fachpersonal erfolgen, welches vom Anlagenbetreiber dazu autorisiert wurde. Das Fachpersonal muss diese Bedienungsanleitung gelesen und verstanden haben und deren Anweisung befolgen.
- Der Installateur hat dafür Sorge zu tragen, dass das Durchflussmessgerät gemäß den elektrischen Anschlussplänen korrekt angeschlossen ist.



WARNUNG!

Entsorgung

nach der Richtlinie 2002/96/EG des europäischen Parlaments und des Rates vom 27. Januar 2003 über Elektro- und Elektronik-Altgeräte, sowie dem nationalen Gesetz über das Inverkehrbringen, die Rücknahme und die umweltverträgliche Entsorgung von Elektro- und Elektronikgeräten (Elektro- und Elektronikgerätegesetz – ElektroG) vom 16. März 2005, verpflichten wir uns dieses, von uns nach dem 13.8.2005 in Verkehr gebrachte Gerät, nach Beendigung der Nutzungsdauer unentgeltlich zurückzunehmen und es den o.g. Richtlinien entsprechend zu entsorgen. Da es sich bei dem vorliegenden Gerät um ein ausschließlich gewerblich genutztes Gerät handelt (B2B), darf es nicht bei öffentlich-rechtlichen Entsorgungsbetrieben abgegeben werden.



Technischer Fortschritt

Der Hersteller behält sich vor, technische Daten ohne spezielle Ankündigung dem entwicklungstechnischen Fortschritt anzupassen. Über die Aktualität und eventuelle Erweiterungen dieser Bedienungsanleitung erhalten Sie bei **MIB** Auskunft.

Inhaltsverzeichnis

Allgemeine Sicherheitshinweise	2
Inhaltsverzeichnis	3
Abbildungsverzeichnis	4
1. Planungshinweise	5
1.1 Einsatzbereiche.....	5
1.2 Messprinzip	5
1.3 Betriebssicherheit.....	6
2. Montage und Installation	7
2.1 Einbauhinweise	7
2.2 Montage des Messgerätes.....	8
2.3 Elektrischer Anschluss.....	11
3. Inbetriebnahme.....	15
3.1 Bedienung	15
3.1.1 Display und Benutzermenü.....	16
3.2 Messgerätefunktionen und Werkseinstellungen	19
3.2.1 Sprache	19
3.2.2 Dosierung.....	19
3.2.3 Medien	20
3.2.3.1 Nullabgleich.....	20
3.2.3.2 1-Pkt-Korrektur.....	20
3.2.3.3 Schleichmenge.....	20
3.2.3.4 Grundabgleich.....	21
3.2.4 Allg. Einstellungen.....	22
3.2.4.1 Tagesmenge Reset.....	22
3.2.4.2 Leerrohrverzögerung.....	22
3.2.4.3 Hysterese Grenzwert	22
3.2.4.4 Untergrenze	23
3.2.4.5 Obergrenze	23
3.2.4.6 Pulswertigkeit	23
3.2.4.7 Betriebsmengenzähler	24
3.2.4.8 Tagesmengenzähler	24
3.2.5 Anzeige	25
3.2.5.1 Einheiten	25
3.2.5.2 Anzeigefilter	25
3.2.5.3 Anzeige drehen.....	25
3.2.5.4 Alarmblinken	25
3.2.6 Analogausgang QA	26
3.2.6.1 Funktion	26
3.2.6.2 Filterstärke	28
3.2.6.3 Ausgabewert	28
3.2.7 Digitale Ausgänge Q1 und Q2 (Q2 nur mit 8-pol Stecker verfügbar)	30

3.2.8 Digitaleingang I1 (nur mit 8-pol Stecker verfügbar)	32
3.2.9 Diagnose	32
3.2.9.1 Testfluss	32
3.3 Werkseinstellungen Übersicht	33
3.4 Allgemeine Hinweise	33
4. Messgerätetausch	34
5. Technische Daten	35
5.1 Abmessungen und Gewicht	35
5.2 Technische Daten	37
6. Zubehör	40
7. Lieferumfang	40
Anhang	41

Abbildungsverzeichnis

Abbildung 1: Prinzipdarstellung der Ultraschall Durchflussmessung	5
Abbildung 2: Ideale Einbaulage des Flowmax 44i	7
Abbildung 3: Einbausituation Flowmax 44i	8
Abbildung 4: mögliche Montagevarianten	9
Abbildung 5: Fixieren des Flowmax 44i	9
Abbildung 6: Flowmax 44i im Einsatz mit heißen Medien	10
Abbildung 7: Pinbelegung: Einbaustecker / Kupplung für 5-Pol	11
Abbildung 8: Pinbelegung: Einbaustecker / Kupplung für 8-Pol	13
Abbildung 9: Pinbelegung: Einbaustecker / Kupplung für 8-Pol	14
Abbildung 10: Bedienung des Displays	16
Abbildung 11: Menüstruktur Flowmax 44i	18
Abbildung 12: Funktion der Schleimengenunterdrückung am Beispiel 0,6 l/min	20
Abbildung 13: Funktion Schleimengenverzögerung	21
Abbildung 14: Funktion Hysterese beim Grenzwert	23
Abbildung 15: Der Stromausgang ist aktiv	26
Abbildung 16: Kennlinie 0 ... 20mA	27
Abbildung 17: Kennlinie 4 ... 20mA	27
Abbildung 18: Funktion Filterstärke des Analogausganges	28
Abbildung 19: Sprungantwort des Temperaturfühlers	29
Abbildung 20: Anschluss von digitalem Ausgang an Relais	31
Abbildung 21: Anschluss von digitalem Ausgang an Zählereingang	31

1. Planungshinweise

1.1 Einsatzbereiche

Das Durchflussmessgerät Flowmax 44i eignet sich besonders für die Messung von sehr dynamischen Vorgängen in einer Rohrleitung. Gemessen werden Flüssigkeiten. Es findet seinen Einsatz unter anderem in

- Chemikalienversorgung für Controlling, Logistik, Überwachung
- Kühlkreisläufe, zur Überwachung
- Produktionsmaschinen für Steuerung und Überwachung der Rezepturen
- Ventilansteuerungen für das kontinuierliche Abgeben von Flüssigkeits-Volumina
- DI-Wasserversorgung
- Sehr dynamischen Prozessen mit Dosierzeiten von weniger als 1 Sek.

Seine Leistungsmerkmale werden durch die folgenden Eigenschaften gekennzeichnet:

- keine bewegten Teile und damit kein Verschleiß
- hohe Reproduzierbarkeit
- einfache Reinigung
- Manipulationssicherheit
- kompakte Bauform
- integrierte Leerrohrerkennung
- integrierte Dosierfunktion mit Vorwahl- und Korrekturmenge
- hohe chemische Beständigkeit

1.2 Messprinzip

Gegen die Strömung zu schwimmen benötigt mehr Kraft als mit der Strömung. Auf dieser einfachen physikalischen Tatsache basiert die Ultraschall-Durchflussmessung nach dem Phasen-Differenzverfahren:

Zwei gegenüber positionierte Sensoren senden und empfangen wechselweise Ultraschallsignale. Bei stehendem Medium empfangen beide Sensoren die ausgesandten Ultraschallsignale in der gleichen Phase, d.h. ohne Phasendifferenz. Bei fließendem Medium ergibt sich eine Phasenverschiebung. Sie ist in Stromrichtung gemessen verschieden von der gegen die Stromrichtung gemessenen. Diese Phasendifferenz ist direkt proportional zur Fließgeschwindigkeit. Aus der Fließgeschwindigkeit und dem bekannten Durchmesser der Rohrleitung wird das Durchflussvolumen ermittelt.

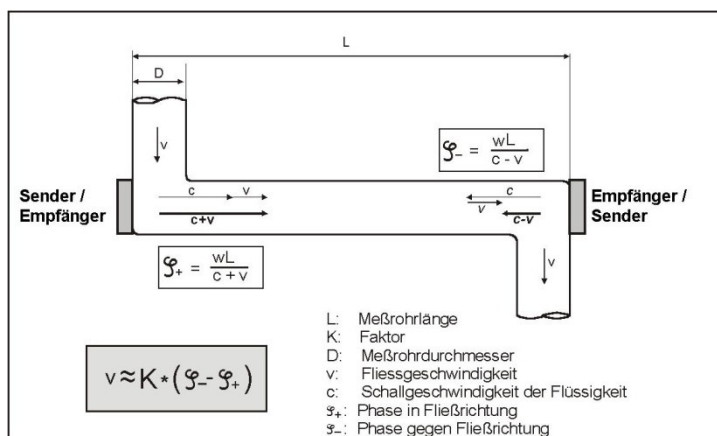


Abbildung 1: Prinzipdarstellung der Ultraschall Durchflussmessung

1.3 Betriebssicherheit

Umfangreiche Selbsttests sorgen für eine größtmögliche Betriebssicherheit. Auftretende Fehler (Prozeß- oder Systemfehler) werden an einem Digitalausgang ausgegeben bzw. über das Display angezeigt.

Die Schutzart beträgt IP 67.

Flowmax 44i erfüllt die allgemeinen EMV-Störfestigkeitsanforderungen nach CE, EN 61000-6-3, EN 61000-4-2, EN 61000-4-3, EN 61000-4-4, EN 61000-4-5, EN 61000-4-6.

Flowmax 44i erfüllt die Bedingungen hinsichtlich der Schutzkleinspannung (EN 50178, SELV, PELV).

2. Montage und Installation

2.1 Einbauhinweise

Auf dem Messkanal des Flowmax 44i befindet sich ein Pfeil, der die Durchflussmessrichtung symbolisiert. Das Messgerät muss so eingebaut werden, dass es in Pfeilrichtung durchflossen wird.

HINWEIS!

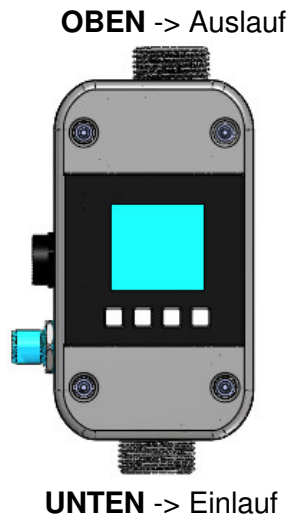


Abbildung 2: Ideale Einbaulage des Flowmax 44i

Für eine schnellstmögliche Gaserkennung ist es wichtig, den Leitungsweg zwischen Vorlagebehälter und Flowmax 44i so kurz wie möglich zu halten. Eine fehlerfreie Messung kann nur gewährleistet werden, wenn die Leitung vollständig gefüllt ist und die Flüssigkeit nicht ausgast.

Abweichend davon kann es bei Dosieranwendungen vorteilhaft sein, Flowmax 44i möglichst nahe dem Dosierventil zu platzieren, da Schlauchleitungen ihren Querschnitt je nach Systemdruck ändern. Das kann zu Differenzen bei der Reproduzierbarkeit führen.

Es sollte sichergestellt sein, dass sich keine Gasanteile aus dem Medium lösen. Je nach Flüssigkeit kann durch ausreichend Gegendruck am Auslauf des Flowmax 44i das Ausgasen der Flüssigkeit vermieden werden. Bei der Montage ist geeignetes Dichtmaterial einzusetzen. Der Einsatz von Teflonband oder Ähnlichem ist zu vermeiden.

HINWEIS!

Mitgeführte Feststoffpartikel können zu Messfehlern führen.

Beim Einsatz von Pumpen muss Flowmax 44i in Flussrichtung hinter der Pumpe, auf der Druckseite, eingebaut werden, um sicher zu stellen, dass ein ausreichender Druck vorhanden ist. Dabei ist die maximale Druckstufe des Flowmax 44i zu berücksichtigen.

Für eine korrekte Volumenstrommessung sind für Flowmax 44i gerade und ungestörte Ein- und Auslaufstrecken einzuhalten. Diese betragen abhängig von der Nennweite mindestens:

	DN 10	DN15	DN20	DN25
Einlaufstrecke	10cm	30cm	40cm	40cm
Auslaufstrecke	0cm	5cm	10cm	20cm

Ebenso ist das maximale Anzugsmoment der Überwurfmutter für die hydraulischen Anschlüsse zu beachten. Wir empfehlen bei Nutzung der mitgelieferten Dichtungen als maximales Anzugsmoment abhängig von der Nennweite:

	DN 10	DN15	DN20	DN25
Anzugsmoment	2Nm	3Nm	4Nm	6Nm



WICHTIG!

2.2 Montage des Messgerätes

Das Messgerät wird mittels der Prozessanschlüsse in die Rohr- bzw. Schlauchleitung eingebaut. Um eine optimale Entgasung zu gewährleisten, empfehlen wir den Flowmax 44i senkrecht in der Leitung zu montieren. Das Gerät sollte nicht hinter einem Auslaufventil montiert werden, da es sonst leer laufen kann. Um Ausgasungen und Blasenbildung des Mediums während der Durchflussmessung zu vermeiden, muss Flowmax 44i stets auf der Druckseite der Systempumpe eingebaut werden.

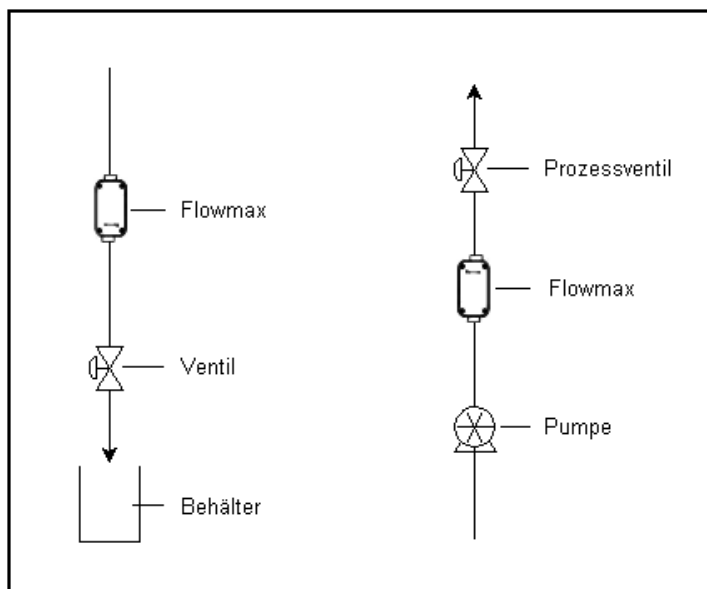


Abbildung 3: Einbausituation Flowmax 44i

Kann das Messgerät nicht senkrecht montiert werden, sollte die Leitung, in der es sich befindet, immer befüllt sein. Eine optimale Messung ist gewährleistet, wenn etwaige Gasblasen sich nicht im Messkanal des Flowmax 44i sammeln können.

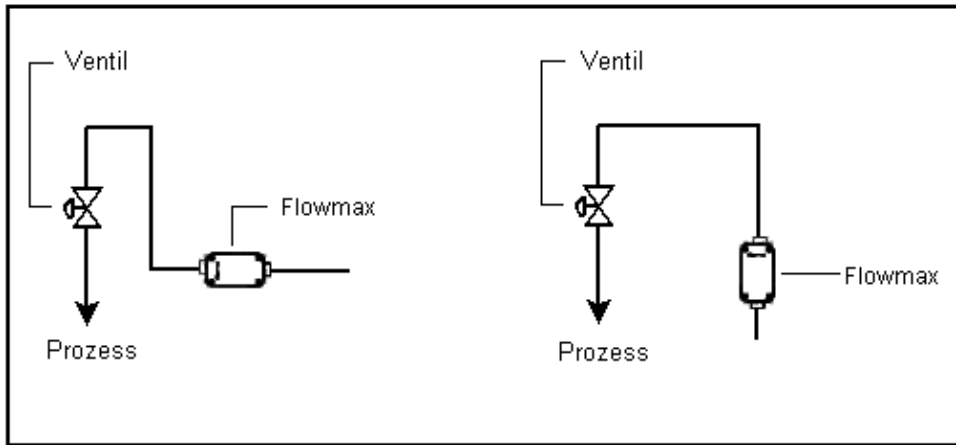


Abbildung 4: mögliche Montagevarianten

Wir empfehlen für Anwendungen im „Clean Design“, also wenn die komplette Entleerung der Leitungen gewährleistet sein muss, die senkrechte Montage des Messgerätes. Bei waagerechter Einbaulage können Flüssigkeitsreste aufgrund der Kanalgeometrie im inneren des Messkanals im Gerät verbleiben.

Erschütterungen oder mechanische Belastung können das Messgerät in seiner Messgenauigkeit beeinflussen. Wenn es also aufgrund von Vibrationen oder mechanischer Bewegungen notwendig ist Flowmax 44i zusätzlich zu fixieren, können zwei Befestigungsschellen am Einlauf bzw. Auslauf des Messgerätes angebracht werden.

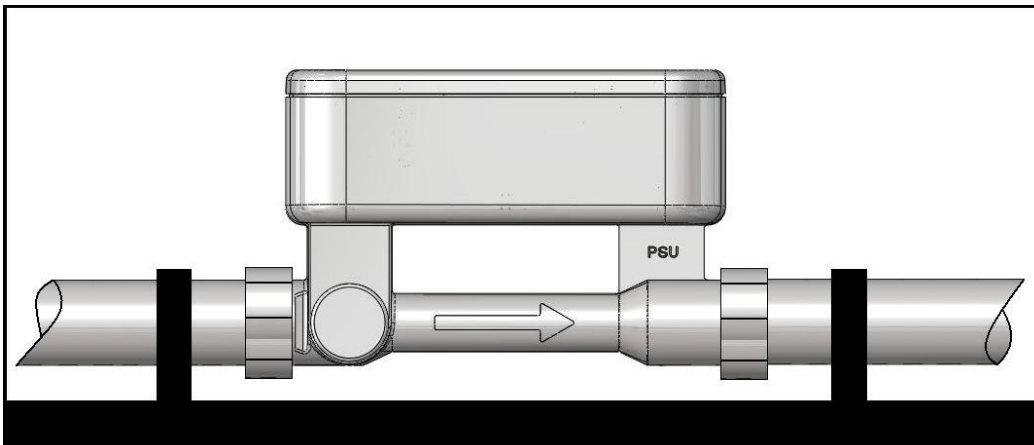


Abbildung 5: Fixieren des Flowmax 44i

WICHTIG!

Flowmax 44i muss immer mechanisch spannungsfrei montiert werden! Starke Verspannungen im Rohrsystem können zu Beschädigungen des Gerätes führen.

Hierzu ist der axiale Kanalversatz von 5mm bei der Montage zu beachten (siehe Kapitel 5.1 Abmessungen und Gewicht).



WICHTIG!

Anwendung mit heißen Flüssigkeiten:

Bei Anwendungen, in denen Flowmax 44i Temperaturen höher 60°C ausgesetzt und horizontal montiert ist, wird empfohlen, das Messgerät mit dem Elektronikgehäuse nach unten zu montieren. Somit kann die Wärme nach oben abgegeben werden und die Belastung der Geräteelektronik wird reduziert. Im Allgemeinen ist darauf zu achten, dass keine externen Wärmequellen zusätzlich auf das Messgerät einwirken.



WICHTIG!

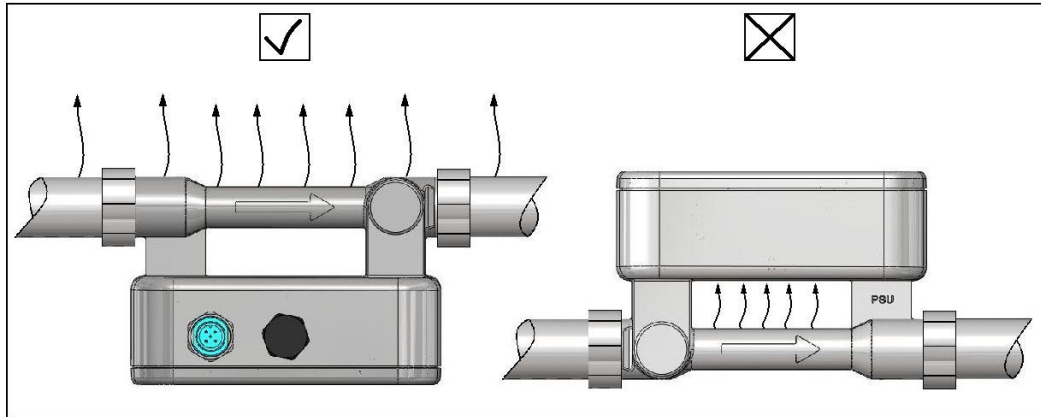


Abbildung 6: Flowmax 44i im Einsatz mit heißen Medien

WARNUNG!

Installation in metallischen Rohrleitungen in Kombination mit hohen Mediums Temperaturen

Zu beachten ist, dass die Metallrohrleitung und das Kunststoffgehäuse des Messgerätes ein unterschiedliches Ausdehnungsverhalten besitzen! Die dadurch auf das Messgerät wirkenden Kräfte können dazu führen, dass sich das Kunststoffgehäuse des Flowmax 44i verzieht und der Prozessanschluss abreißt.

Um die mechanisch spannungsfreie Montage des Flowmax 44i zu gewährleisten, ist bauseits durch geeignete Maßnahmen sicherzustellen, dass keine Kräfte auf das Kunststoffgehäuse wirken können, z.B. ein flexibler Metallschlauch oder eine Dehnungskurve.



WARNUNG!

2.3 Elektrischer Anschluss

Das Messgerät darf nicht unter Betriebsspannung installiert, verdrahtet oder demontiert werden. Während dieser Vorgänge ist die Versorgungsspannung des Flowmax 44i abzuschalten.



WARNUNG!

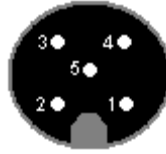
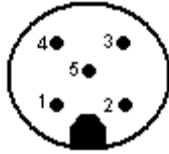


Abbildung 7: Pinbelegung: Einbaustecker / Kupplung für 5-Pol

Einbausteckerbelegung 5-polig mit werkseitiger Zuordnung der Ausgänge

Die Ein- und Ausgänge können applikationsspezifisch umprogrammiert werden.

5-pol Stecker mit 1-Draht Kommunikation:

Pin	Funktion	Beschreibung
1	24 VDC	Spannungsversorgung: 18 ... 30 VDC
2	Impuls / Frequenz alternativ: 1. Leerrohrmeldung 2. Dosierausgang 3. Ober- oder Untergrenze (Grenzwertüberwachung) 4. Negativ Fluss	Digitaler Ausgang Q1 Frei einstellbar im Bereich von 0,1 bis 3000ml/Imp in Schritten von 0,1 ml/Imp, npn- oder pnp-Transistor, max. Last 100mA. Max. Spannung muss kleiner als Versorgungsspannung sein Programmierbare Ausgabe von 0V oder 24V bei leerem Messrohr. Programmierbare Ausgabe von 0V oder 24V Programmierbare Ausgabe von 0V oder 24V bei Über-/Unterschreitung einer einstellbaren Grenze. Programmierbare Ausgabe von 0V oder 24V bei negativem Durchfluss.
3	GND	Versorgungsmasse: 0 V
4	Kommunikation	Kommunikationsschnittstelle
5	Analogausgang QA	4 ... 20mA; 0 ... 20mA Zum Beispiel: 0l/min => 4mA 36l/min => 20mA (abhängig von der Nennweite) Leerrohr Alarm => 3,5mA

5-pol Stecker mit RS 485 – Kommunikation und Stromausgang:

Pin	Funktion	Beschreibung
1	24 VDC	Spannungsversorgung: 18 ... 30 VDC
2	Kommunikation	RS 485 B
3	GND	Versorgungsmasse: 0 V
4	Kommunikation	RS 485 A
5	Analogausgang QA	4 ... 20mA; 0 ... 20mA Zum Beispiel: 0l/min => 4mA 36l/min => 20mA (abhängig von der Nennweite) Leerrohr Alarm => 3,5mA

5-pol Stecker mit RS 485 – Kommunikation und Digitalausgang Q1:

Pin	Funktion	Beschreibung
1	24 VDC	Spannungsversorgung: 18 ... 30 VDC
2	Impuls / Frequenz alternativ: 1. Leerrohrmeldung 2. Dosierausgang 3. Ober- oder Untergrenze (Grenzwertüberwachung) 4. Negativ Fluss	Digitaler Ausgang Q1 Frei einstellbar im Bereich von 0,1 bis 3000ml/Imp in Schritten von 0,1 ml/Imp, npn- oder pnp-Transistor, max. Last 100mA. Max. Spannung muss kleiner als Versorgungsspannung sein Programmierbare Ausgabe von 0V oder 24V bei leerem Messrohr. Programmierbare Ausgabe von 0V oder 24V Programmierbare Ausgabe von 0V oder 24V bei Über-/Unterschreitung einer einstellbaren Grenze. Programmierbare Ausgabe von 0V oder 24V bei negativem Durchfluss.
3	GND	Versorgungsmasse: 0 V
4	Kommunikation	RS 485 A
5	Kommunikation	RS 485 B

8-pol Stecker mit 1-Draht Kommunikation

Abbildung 8: Pinbelegung: Einbaustecker / Kupplung für 8-Pol

Einbausteckerbelegung 8-polig mit werkseitiger Zuordnung der Ausgänge

Die Ein- und Ausgänge können applikationsspezifisch umprogrammiert werden.

Pin	Funktion	Beschreibung
1	24 VDC	Spannungsversorgung: 18 ... 30 VDC
2	Digitaler Ausgang Q1 Funktionen: 1. Impuls / Frequenz 2. Leerrohrmeldung 3. Dosierausgang 4. Ober- oder Untergrenze (Grenzwertüberwachung) 5. Negativ Fluss	Digitaler Ausgang Q1 Programmierbarer npn- oder pnp-Transistor, max. Last 100mA*. Max. Spannung muss kleiner als Versorgungsspannung sein Frei einstellbar im Bereich von 0,1 bis 3000ml/Imp in Schritten von 0,1 ml/Imp. Programmierbare Ausgabe von 0V oder 24V bei leerem Messrohr. Programmierbare Ausgabe von 0V oder 24V Programmierbare Ausgabe von 0V oder 24V bei Über-/Unterschreitung einer einstellbaren Grenze. Programmierbare Ausgabe von 0V oder 24V bei negativem Durchfluss.
3	GND	Versorgungsmasse: 0 V
4	Digitaler Ausgang Q2 Funktionen: 1. Leerrohrmeldung 2. Dosierausgang 3. Impuls / Frequenz 4. Ober- oder Untergrenze (Grenzwertüberwachung) 5. Negativ Fluss	Digitaler Ausgang Q2 Programmierbarer npn- oder pnp-Transistor, max. Last 100mA*. Max. Spannung muss kleiner als Versorgungsspannung sein Programmierbare Ausgabe von 0V oder 24V bei leerem Messrohr. Programmierbare Ausgabe von 0V oder 24V Frei einstellbar im Bereich von 0,1 bis 3000ml/Imp in Schritten von 0,1ml/Imp. Programmierbare Ausgabe von 0V oder 24V bei Über-/Unterschreitung einer einstellbaren Grenze. Programmierbare Ausgabe von 0V oder 24V bei negativem Durchfluss..
5	Analogausgang QA	4 ... 20mA; 0 ... 20mA Zum Beispiel: 0l/min => 4mA 36l/min => 20mA (abhängig von der Nennweite) Leerrohr Alarm => 3,5mA
6	Kommunikation	Kommunikationsschnittstelle
7	Digitaler Eingang I1 1. Dosiereingang 2. Offsetabgleich 3. Reset Menge 4. Schleichmenge	Digitaler Eingang I1 Startet den Dosiervorgang bei 24V Flanke. Startet Offsetabgleich, bei 24V Flanke. Reset des Mengenzählers bei 24V Flanke Deaktiviert die Schleichmengenunterdrückung während 24V anliegen.
8	Schirm	EMV Schirmung

*es gilt: für Q1 + Q2 ≤ 100mA

8-pol Stecker mit RS 485 Kommunikation

Abbildung 9: Pinbelegung: Einbaustecker / Kupplung für 8-Pol

Einbausteckerbelegung 8-polig mit werkseitiger Zuordnung der Ausgänge

Die Ein- und Ausgänge können applikationsspezifisch umprogrammiert werden.

Pin	Funktion	Beschreibung
1	24 VDC	Spannungsversorgung: 18 ... 30 VDC
2	Digitaler Ausgang Q1 Funktionen: 1. Impuls / Frequenz 2. Leerrohrmeldung 3. Dosierausgang 4. Ober- oder Untergrenze (Grenzwertüberwachung) 5. Negativ Fluss	Digitaler Ausgang Q1 Programmierbarer npn- oder pnp-Transistor, max. Last 100mA. Max. Spannung muss kleiner als Versorgungsspannung sein Frei einstellbar im Bereich von 0,1 bis 3000ml/Imp in Schritten von 0,1 ml/Impuls. Programmierbare Ausgabe von 0V oder 24V bei leerem Messrohr. Programmierbare Ausgabe von 0V oder 24V Programmierbare Ausgabe von 0V oder 24V bei Über-/Unterschreitung einer einstellbaren Grenze. Programmierbare Ausgabe von 0V oder 24V bei negativem Durchfluss.
3	GND	Versorgungsmasse: 0 V
4	Digitaler Eingang I1 1. Dosiereingang 2. Offsetabgleich 3. Reset Menge 4. Schleichmenge	Digitaler Eingang I1 Startet den Dosiervorgang bei 24V Flanke. Startet Offsetabgleich, bei 24V Flanke. Reset des Mengenzählers bei 24V Flanke Deaktiviert die Schleichmengenunterdrückung, während 24V anliegen.
5	Analogausgang QA	4 ... 20mA; 0 ... 20mA Zum Beispiel: 0l/min => 4mA 36l/min => 20mA (abhängig von der Nennweite) Leerrohr Alarm => 3,5mA
6	Kommunikation	RS 485 A
7	Kommunikation	RS 485 B
8	Schirm	EMV Schirmung

WICHTIG!

Das Messgerät Flowmax 44i darf nur innerhalb der auf dem Typenschild und in der Bedienungsanleitung/Datenblatt angegebenen Grenzen betrieben werden. Bei unerlaubten Betriebsbedingungen kann es zu Überlastungen, Beschädigungen oder zum Defekt kommen.

**WICHTIG!**

3. Inbetriebnahme

HINWEIS: Nach Aufstarten der Elektronik ist das Gerät einsatzbereit, jedoch erreicht es den optimalen Betriebszustand nach 30 Minuten. Erst nach dieser Aufwärmphase ist es sinnvoll einen Grund- bzw. Nullpunktgleich durchzuführen.

HINWEIS!

HINWEIS: Sollte Flowmax 44i für ein anderes Medium als Wasser eingesetzt werden, ist im Zuge der Inbetriebnahme unbedingt bei gefülltem Gerät die Funktion „Grundabgleich“ über das Gerätedisplay (alternativ über FlowCon 200i) durchzuführen. Während des Abgleichs darf das Medium nicht fließen, da dies zu einer Messabweichung führen kann. Bei einem möglichen vorhandenen Fluss, wird dieser als „Nullpunkt“ gespeichert.

HINWEIS!

3.1 Bedienung

Wird Flowmax 44i als Durchflussmessgerät für Wasser oder wasserähnliche Flüssigkeiten eingesetzt, benötigt dieser vor Ort i.d.R. keine Bedienung, da die nachfolgend genannten Parameter eine Werkseinstellung erhalten haben, die eine optimale Funktion gewährleistet. Davon abweichend kann Flowmax 44i auch mit kundenspezifischen Einstellungen ausgeliefert werden.

HINWEIS: Bei Bedarf, z.B. wenn Viskosität und/oder Schalllaufzeit der Flüssigkeiten stark von Wasser abweichen, kann diese Voreinstellung über das Display alternativ über FlowCon 200i individuell angepasst werden.

HINWEIS!

Die folgenden Parameter können zur Einstellung auf individuelle Verhältnisse verändert werden: Für 5-pol Variante

- Digitaler Ausgang Q1, Funktion und Verhalten
- Analoger Ausgang QA, Funktion und Verhalten
- Bereich, für den 4 ... 20mA bzw. für den 0 ... 20mA gelten sollen
- Impulswertigkeit
- Schleimengenunterdrückung
- Optimierung der Messkurve mit bis zu 8 Stützwerten (Mediummatrix, erfordert FlowSoft)

Die folgenden Parameter können zur Einstellung auf individuelle Verhältnisse verändert werden: Für 8-pol Variante

- Digitaler Ausgang Q1, Funktion und Verhalten
- Digitaler Ausgang Q2, Funktion und Verhalten
- Analoger Ausgang QA, Funktion und Verhalten
- Bereich, für den 4 ... 20mA bzw. für den 0 ... 20mA gelten sollen
- Impulswertigkeit
- Schleimengenunterdrückung
- Digitaler Eingang I1, Funktion und Verhalten
- Optimierung der Messkurve mit bis zu 8 Stützwerten (Mediummatrix, erfordert FlowSoft)

3.1.1 Display und Benutzermenü

Flowmax 44i ist erhältlich mit einem Display zur Anzeige von aktuellen Messwerten, sowie zur Einstellung von applikationsspezifischen Parametern. Über die vier Tasten der Folientastatur kann man durch das Menü navigieren und Einstellungen vornehmen.

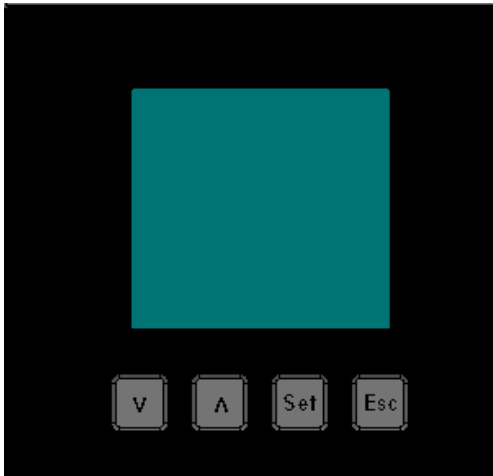


Abbildung 10: Bedienung des Displays

Durch Drücken der Taste „Set“, gelangt man in die Hauptmenüebene. Von hier aus lassen sich verschiedene Untermenüebenen auswählen. Die Menünavigation erfolgt über die beiden Pfeiltasten. Um einen Menüpunkt zu bestätigen, ist erneut die Taste „Set“ zu drücken.

Für die Eingabe von Grenzwerten wie z.B. unter „Analogausgang QA – Bereich max“ erfolgt die Einstellung der gewünschten Zahlen über die Pfeiltasten. Der eingegebene Wert wird übernommen, sobald die Taste „Set“ gedrückt wird. Um in den Menüebenen zurückzuschalten, drückt man die Taste „Esc“. Sobald ein Parameter über das Displaymenü geändert werden soll, muss ein Passwort eingegeben werden. Dadurch wird sichergestellt, dass nur befugte Mitarbeiter Änderungen an den Geräteparametern vornehmen können. Das Menüpasswort im Auslieferungszustand lautet **41414**. Der Benutzer bleibt nach dem letzten Tastendruck für einen Zeitraum von 30 Minuten eingeloggt. 200 Sekunden nach dem letzten Tastendruck springt das Gerät aus dem Menü zurück in den Anzeigemodus, das gilt nicht für die Menüpunkte Diagnose und Dosierung. Hier bleibt das Gerät so lange im Untermenü, bis der Bediener mit der Taste ESC das Untermenü wieder verlässt.

Bedienbeispiele siehe Anhang.

HINWEIS:

In der Anzeige erscheint immer erst der aktuelle eingestellte aktivierte Parameter des Menüs. Der aktivierte Parameter ist invertiert dargestellt.

HINWEIS!

HINWEIS:

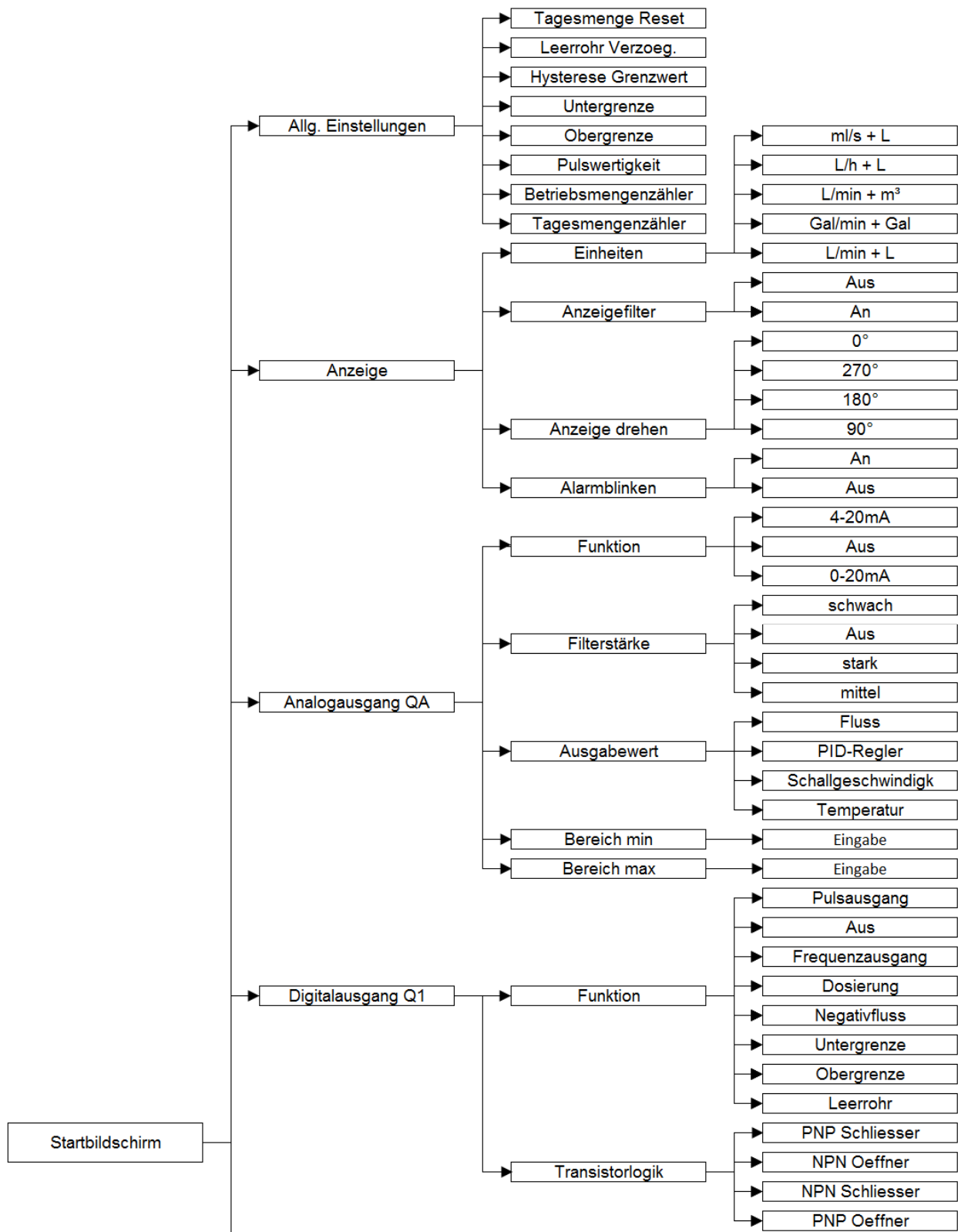
Im Menü sind sämtliche möglichen Funktionalitäten des Messgerätes sichtbar.

HINWEIS!

Die Funktionen Digitalausgang 2 und Digitaleingang sind nur bei der Flowmax Ausführung mit 8-Pol Stecker vorhanden.

Die unter dem Menüpunkt Analogausgang – Ausgabewert angezeigten Funktionen PID-Regler und Schallgeschwindigkeit sind nur mit Funktionalität versehen, wenn diese bei der Bestellung berücksichtigt wurden (Option).

Flowmax 44i ohne Display verfügt über dieselben Funktionen wie die Displayvariante, jedoch können Parameter nur über die Anzeige- und Programmierereinheit FlowCon 200i geändert werden.



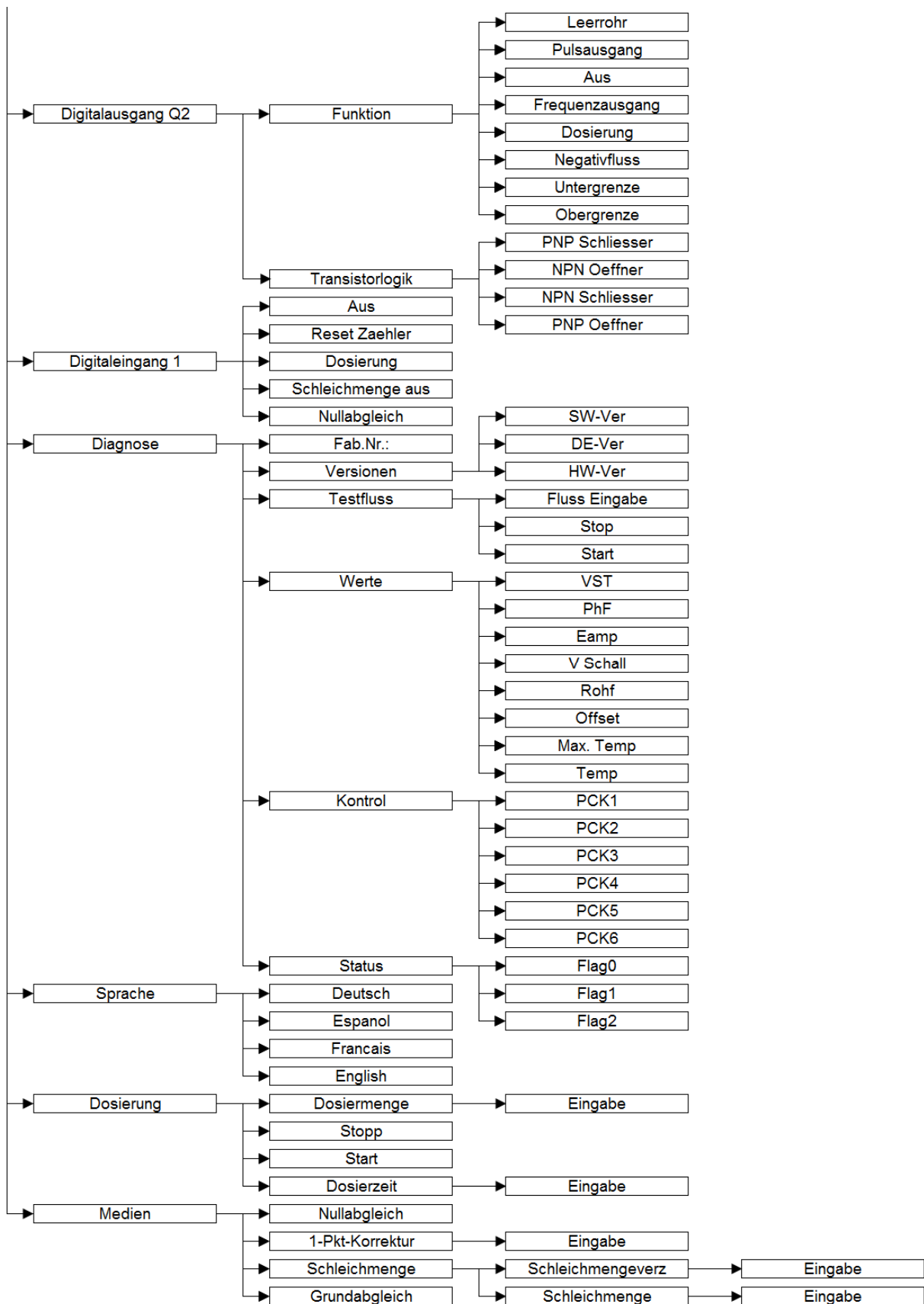


Abbildung 11: Menüstruktur Flowmax 44i

3.2 Messgerätfunktionen und Werkseinstellungen

3.2.1 Sprache

Die Sprache für die Anzeige und Menütexthe kann geändert werden. Unter dem zugehörigen Untermenü „Sprachen“ kann zwischen Deutsch, Spanisch, Französisch und Englisch ausgewählt werden.

3.2.2 Dosierung

Über das Dosiermenü kann eine manuelle Dosierung konfiguriert werden. Hierzu ist es möglich die gewünschte „Dosiermenge“ und eine „Dosierzeit“ einzugeben. Die Dosierzeit ist als Sicherheit gegen eine ungewollte Überfüllung gedacht. Nach Ablauf der eingestellten Zeit wird der Ausgang unabhängig der gemessenen Menge geschaltet. Die Dosierzeit kann aber auch bei Eingabe des Wertes „Null“ deaktiviert werden. „Start“ und „Stop“ einer Dosierung kann ebenfalls über das Menü ausgeführt werden.

Einstellbereich „Dosiermenge“: 0 ... 3500 Liter, in 0,001Liter-Schritten
Werkseinstellung „Dosiermenge“: 0 Liter

Einstellbereich „Dosierzeit“: 0 ... 30000 Sekunden, in 1 sek-Schritten, die eine Genauigkeit von +0 - 1 Sek haben.

Werkseinstellung „Dosierzeit“: 3 Sekunden

Beispiel:

Dosierzeit = 3 Sekunden. Das heißt Flowmax gibt nach 2,1 bis 3,0 sek das Schliesssignal an das Ventil. Die Dosierzeit ist als Sicherheitsfunktion gedacht und sollte unwesentlich länger gewählt werden als die eigentliche Zeit, die zur Dosierung benötigt wird. Damit wird sichergestellt, dass mögliche Fehlfunktionen/Leckagen im Aufbau bzw. in der Anlage frühzeitig erkannt werden. Eine exakte Dosierung rein über die Dosierzeit ist nicht sinnvoll.

WICHTIG!

Wenn Dosierzeit=0 ist die Zeitabschaltung deaktiviert.

Um die Dosierung aktivieren zu können, muss ein Digitalausgang auf Dosieren parametrisiert sein. Die Dosierung kann sowohl über das Menü, als auch über den Digitaleingang gestartet werden.



WICHTIG!

WARNUNG!

Kundenseitig ist eine technische Lösung zur Überfüllsicherung und ein NOT-AUS Schalter vorzusehen. Beide Funktionen müssen aus Sicherheitsgründen zur Ventilschließung führen.



WARNUNG!

3.2.3 Medien

3.2.3.1 Nullabgleich

Über den Menüpunkt „Nullabgleich“ kann manuell ein Nullflussabgleich durchgeführt werden. Damit der Abgleich korrekt durchgeführt werden kann, muss das Gerät mit Flüssigkeit gefüllt sein und es darf kein Durchfluss vorhanden sein, da dieser Zustand der neue „Nullwert“ ist. Bedienbeispiel siehe Anhang.

Geringe Nullpunktänderungen z.B. durch Temperaturschwankungen, werden durch Flowmax 44i automatisch nachgeführt. Es ist ebenfalls möglich, den Nullabgleich über den programmierbaren Digitaleingang durchzuführen.

WICHTIG!

Im Gegensatz zum Grundabgleich wird der Nullabgleich nicht im Gerät gespeichert. Bei einem Neustart des Gerätes ist der ursprüngliche, zuletzt gespeicherte Wert aktiv.



WICHTIG!

3.2.3.2 1-Pkt-Korrektur

Einstellbereich: -50,0 ... 50,0 % in Schritten von 0,1%
 Werkseinstellung: 0 %

Bedienbeispiel siehe Anhang.

3.2.3.3 Schleichmenge

Die Schleichmengenunterdrückung dient dazu Flüsse, die sich in einem engen Rahmen um Null herum, auch bei geschlossenem Ventil durch Konvektion ergeben können, von der Messung auszuschließen. Die Schleichmengenunterdrückung wird werkseitig auf einen in Relation zum Querschnitt des Messgerätes stehenden, sinnvollen Standardwert eingestellt.

Unterhalb der Werkseinstellung gibt es größere Toleranzen, siehe dazu auch Kap. 5.2 unter Messabweichung!

Die Schleichmengenunterdrückung arbeitet mit einer Hysterese von 0% bis -25%.

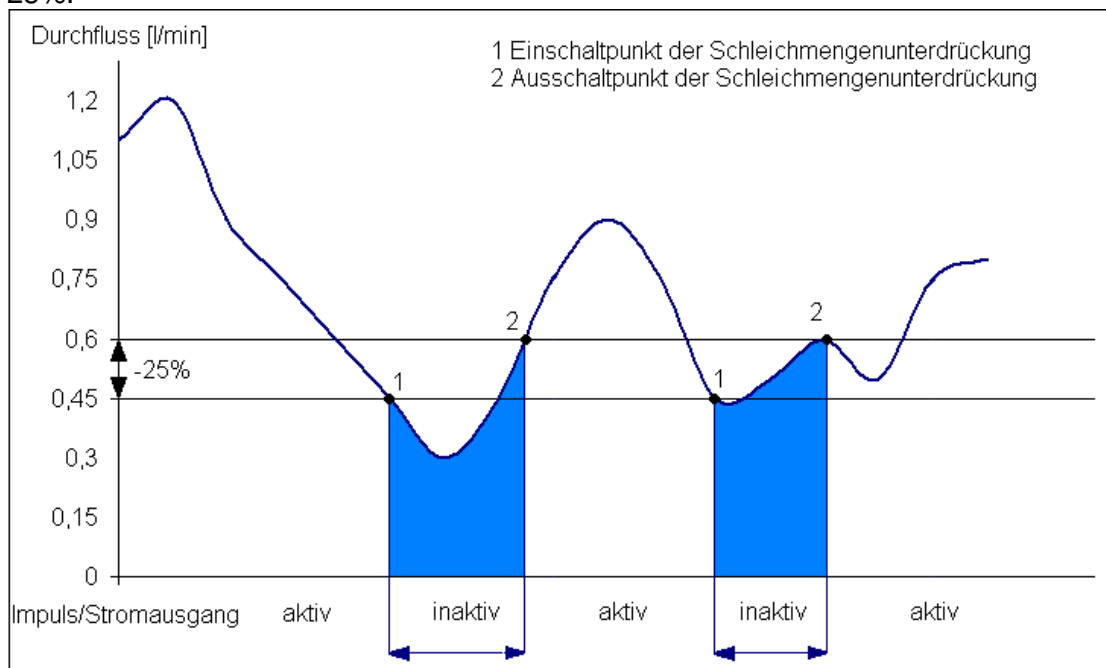


Abbildung 12: Funktion der Schleichmengenunterdrückung am Beispiel 0,6 l/min

Beispiel: Schleichmengenunterdrückung = 0,6 l/min
 Unterschreitet der Durchfluss einen Wert von 0,45 l/min, so wird die Schleichmengenunterdrückung aktiv. Bei Überschreiten von 0,6 l/min wird die Durchflussmenge wieder als Impuls ausgegeben und auf den Tagesmengenähler addiert. Ebenso wird wieder ein Wert auf den Analogausgang ausgegeben.

Einstellbereich: 0,0 ... 19,2 l/min, in Schritten von 0,0006 l/min
 Werkseinstellung: DN10: 0,3 l/min
 DN15: 0,9 l/min
 DN20: 3,5 l/min
 DN25: 5,0 l/min

Schleichmengenverzögerung

Die Aktivierung der Schleichmenge kann zeitlich verzögert werden. Der Wert ist per Menü einstellbar.

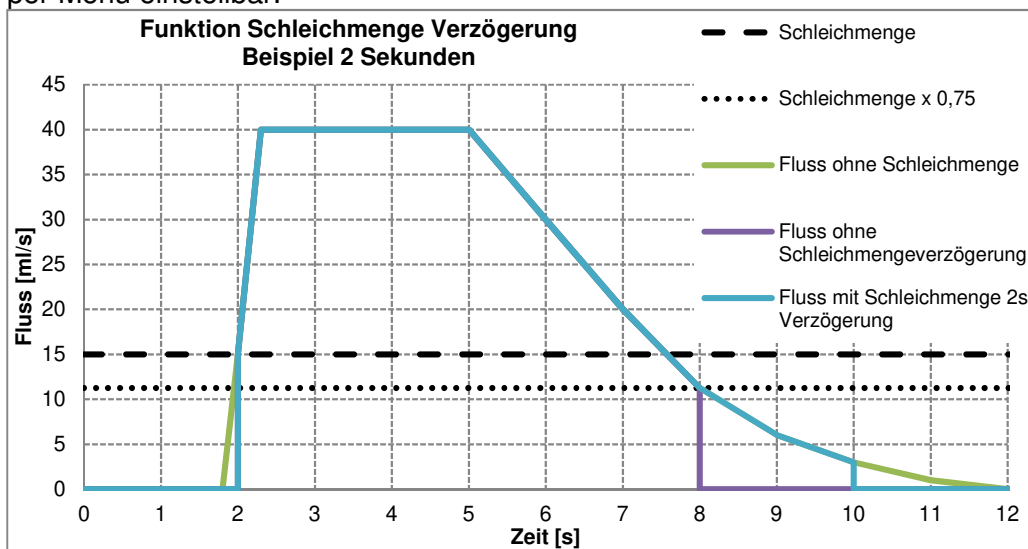


Abbildung 13: Funktion Schleichmengenverzögerung

Einstellbereich: 0 ... 99,0 s in Schritten von 0,1 s
 Werkseinstellung: 0,5s

3.2.3.4 Grundabgleich

Die Funktion „Grundabgleich“ ermöglicht eine optimale Anpassung auf die mediumspezifischen Eigenschaften. Durch Ausführen dieser Funktion, durchläuft Flowmax 44i eine interne Parametrierung und speichert relevante Parameter selbstständig an. Dieser Vorgang kann bis ca. 1 Minute dauern.

WICHTIG!

Damit der Abgleich korrekt durchgeführt werden kann, muss das Gerät mit Flüssigkeit gefüllt sein und es darf kein Durchfluss vorhanden sein. Wenn ein Fehler während des Abgleichs festgestellt wird, z.B. weil das Gerät nicht gefüllt ist, erscheint „Fehler“ auf dem Display. Wenn der Abgleich erfolgreich durchlaufen wurde, wird die Meldung „Durchgeführt“ angezeigt.

HINWEIS!

i

WICHTIG!

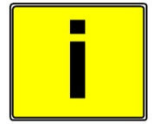
3.2.4 Allg. Einstellungen

3.2.4.1 Tagesmenge Reset

Über diese Funktion kann die gezählte Tagesmenge des Flowmax 44i zurückgesetzt werden. Bedienbeispiel Mengenreset siehe Anhang.

WICHTIG!

Versehentlich gelöschte Zählerstände können nicht wiederhergestellt werden. Nach dem Reset beginnt die Zählung wieder bei dem Wert 0.



WICHTIG!

3.2.4.2 Leerrohrverzögerung

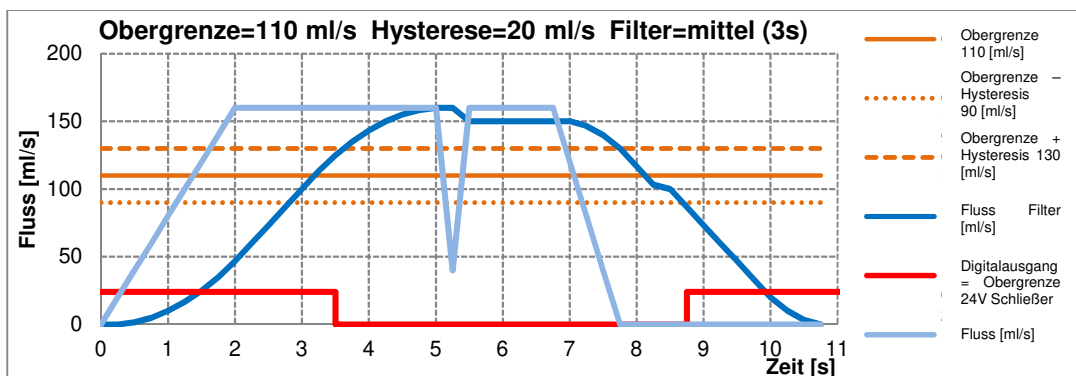
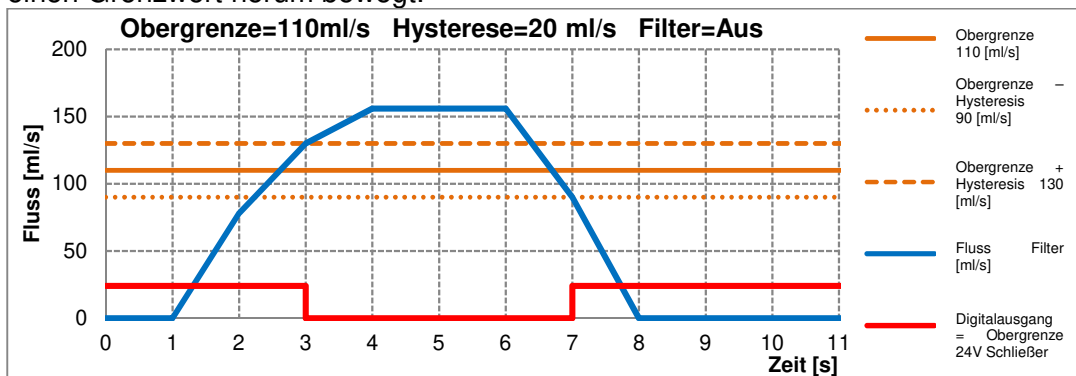
Kleine Luftblasen oder Partikel, die mit der Flüssigkeit gefördert werden, stören die Schallübertragung im Messkanal.

Während der eingestellten Zeit, jedoch für max. 3 Sek, wird der letzte ungestörte Durchflusswert ausgegeben. danach verhält sich das Messgerät als ob kein Durchfluss wäre und erst nach der eingestellten Verzögerungszeit geht das Messgerät in Alarmzustand.

Einstellbereich: 0,0 ... 3000,0 s
 Werkseinstellung: 0,5 s für alle DN

3.2.4.3 Hysterese Grenzwert

Die Grenzwerte können mit einer Hysterese versehen werden. Damit soll ein häufiges Schalten der Ausgänge verhindert werden, wenn sich der Fluss um einen Grenzwert herum bewegt.



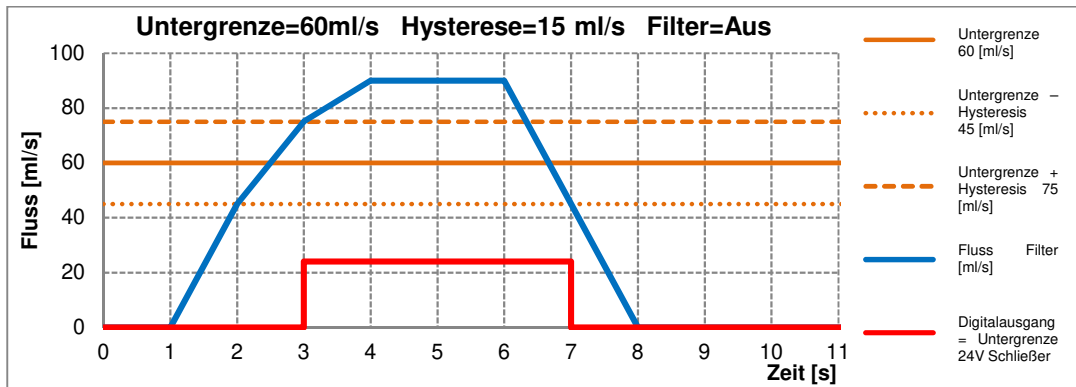


Abbildung 14: Funktion Hysterese beim Grenzwert

Einstellbereich: 0 bis 8000 ml/s in Schritten von 0,01 ml/s.
 Werkseinstellung: 0 für alle DN

3.2.4.4 Untergrenze

Hier wird der untere Grenzwert für den Digitalausgang eingestellt.
 Einstellbereich: 0 ... 20000 ml/s in Schritten von 0,01 ml/s.
 Werkseinstellung: 0 für alle DN

3.2.4.5 Obergrenze

Hier wird der obere Grenzwert für den Digitalausgang eingestellt.
 Einstellbereich: 0 bis 20000 ml/s in Schritten von 0,01 ml/s.
 Werkseinstellung: max. Fluss vom Messgerät
 DN10 = 350 ml/s
 DN15 = 600 ml/s
 DN20 = 1000 ml/s
 DN25 = 4000 ml/s

3.2.4.6 Pulswertigkeit

Hier wird vorgegeben, für welche Durchflussmenge ein Ausgangsimpuls ausgegeben wird.

Die Einstellung ist so zu wählen, dass sowohl die max. Ausgangsfrequenz des Flowmax 44i (10kHz) als auch die max. Eingangsfrequenz der Steuerung nicht überschritten werden. Das Puls-/Pausenverhältnis ist 1:1. Die Pulslänge ist begrenzt auf 1s.

Beispiel: 2,0 ml/Imp.

Bedeutet: alle 2,0 ml wird ein Impuls ausgegeben.
 Einstellbereich: 0,1...3000,0 ml/Imp, in Schritten von 0,1 ml/Imp
 Werkseinstellung: 1,0 ml/Imp.

Fluss	Impulswertigkeit	Frequenz	Periode	Dauer des Impulses	
ml/s	ml/Imp	Hz	s	s	ms
1	1	1	1	0,5	500
100	1	100	0,01	0,005	5
1000	0,1	10000	0,0001	0,00005	0,05
100	10	10	0,1	0,05	50
0,5	10	0,05	20	1	1000

Im letzten Fall wird alle 20 Sekunden ein Impuls von 1 Sekunde Dauer ausgegeben.

3.2.4.7 Betriebsmengenähler

Der Betriebsmengenähler kann im Menü angezeigt werden. Die Einheit ist auf m^3 fixiert. Dieser Zähler ist Unidirektional und kann deswegen vom Tagesmengenähler abweichen.

Der Betriebsmengenähler kann nicht auf Null gesetzt werden!

HINWEIS!

3.2.4.8 Tagesmengenähler

Der Tagesmengenähler ist derjenige, der standardmäßig in der Anzeige erscheint. Die Einheit entspricht der jeweils eingestellten. Das Verhalten des Tagesmengenählers

a) bei Tagesmenge in [l]

von [l]	bis [l]	Auflösung Anzeige [l]
0,000	14000	0,001
14000	28000	0,002
28000	56000	0,004
56000	112000	0,008
112000	225000	0,016
225000	445000	0,032
445000	1000000	0,064

Nachdem der Tagesmengenähler 1.000.000 Liter erreicht hat, fängt er wieder bei Null an hoch zu zählen. Der Betriebsmengenähler läuft aber ohne Reset weiter.

b) bei Tagesmenge in [m^3]

von [m^3]	bis [m^3]	Auflösung Anzeige [m^3]	Rundungsfehler -0,05%
0,000	14000	0,001	
14000	28000	0,002	
28000	56000	0,004	
56000	112000	0,008	
112000	225000	0,016	
225000	461204	0,032	

Nachdem der Tagesmengenähler 461.204 m^3 erreicht hat, fängt er wieder bei Null an hoch zu zählen. Der Betriebsmengenähler läuft aber ohne Reset weiter.

c) bei Tagesmenge in [US-Gal]

von [Gal]	bis [Gal]	Auflösung Anzeige [Gal]	Rundungsfehler +0,12%
0,000	14000	0,001	
14000	28000	0,002	
28000	58000	0,004	
58000	112000	0,008	
112000	225000	0,016	
225000	460000	0,032	
445000	1000000	0,064	

Nachdem der Tagesmengenähler 1.000.000 Gal erreicht hat, fängt er wieder bei Null an hoch zu zählen. Der Betriebsmengenähler läuft aber ohne Reset weiter.

3.2.5 Anzeige

3.2.5.1 Einheiten

Flowmax 44i kann aktuelle Messwerte und gezählte Volumina in verschiedenen Einheiten anzeigen.

Einstellbereich: ml/s + l, l/h + l, l/min + m³, Gal/min +Gal, l/min + l
Werkseinstellung: ml/s + l

Beispiel: ml/s + l

Hier wird der Durchfluss in der Einheit „ml/s“ (Milliliter pro Sekunde) und die Tagesmenge in „l“ (Liter) angezeigt.

Die Gal sind US Gal mit 1 Gal = 3,785 l.

3.2.5.2 Anzeigefilter

Der angezeigte Fluss kann zusätzlich gefiltert werden. Dieser Filter ist ein Mittelwert über die letzten 16s. Er kann per Menü ein- und ausgeschaltet werden.

Einstellbereich: Aus, An
Werkseinstellung: Aus

3.2.5.3 Anzeige drehen

Die Anzeige kann in 90°-Schritten gedreht werden.

Einstellbereich: 0°, 270°, 180°, 90°
Werkseinstellung: 0°

3.2.5.4 Alarmblinken

Die Anzeige blinkt im Fehlerfall, das kann auch ausgeschaltet werden
Beim Aktivieren des Alarmblinkens blinkt die Hintergrundbeleuchtung erst nach 150s. Die Zeit wird bei aktiver Leerrohrverzögerung um die eingestellte Leerrohrverzögerungszeit verlängert.

Einstellbereich: An, Aus
Werkseinstellung: An

Das Alarmblinken kann mit betätigen der Taste ESC für 150 Sekunden unterdrückt werden.

3.2.6 Analogausgang QA

3.2.6.1 Funktion

Der Analogausgang steht als aktiver Stromausgang 0 ... 20mA oder 4 ... 20mA zur Verfügung. Er kann über das Displaymenü oder FlowCon 200i konfiguriert werden.

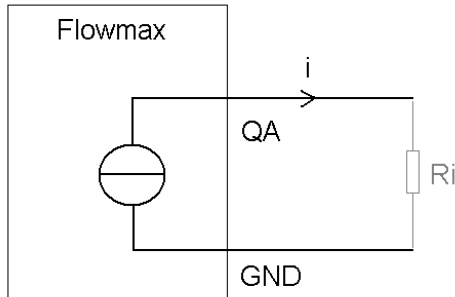


Abbildung 15: Der Stromausgang ist aktiv

Einstellbereich: 0 ... 20mA, 4 ... 20mA, aus
Werkseinstellung: 4 ... 20mA

Der Stromausgang gibt Ströme zwischen 0 und 22,6mA als Maß für den aktuellen Fluss bzw. den Zustand des Messrohrs aus.

Dabei bedeuten am Beispiel 4 ... 20mA:

- 20 mA signalisiert, den Bereich max. des zu betrachtenden Messbereichs
- 4 mA signalisiert, den Bereich min. des zu betrachtenden Messbereichs
- 3,5 mA signalisiert, leeres Messrohr

Bereich max. und Bereich min. können frei parametrierbar sein. Der Wert Bereich max. muss größer sein als der Wert des Bereich min., damit die Werte gespeichert werden. Standardmäßig entspricht der Bereich min. 0mA bzw. 4 mA und der jeweilige Endwert des Messbereiches ist auf 20 mA gesetzt.

WICHTIG!

Wenn der Stromausgang verwendet wird, sollte der maximale Widerstand R_i nicht größer als 500Ohm sein, da sonst nicht sichergestellt ist, dass das Messgerät den Maximalwert liefern kann.

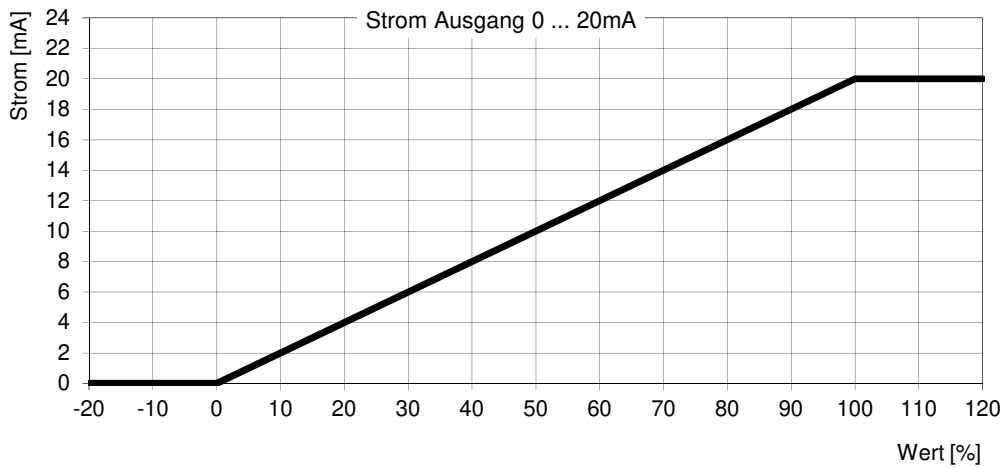


WICHTIG!

Kennlinien Analogausgang

- **0 ... 20mA**

Für die Darstellung wurde „Bereich min“ als 0% und „Bereich max“ als 100% verwendet.

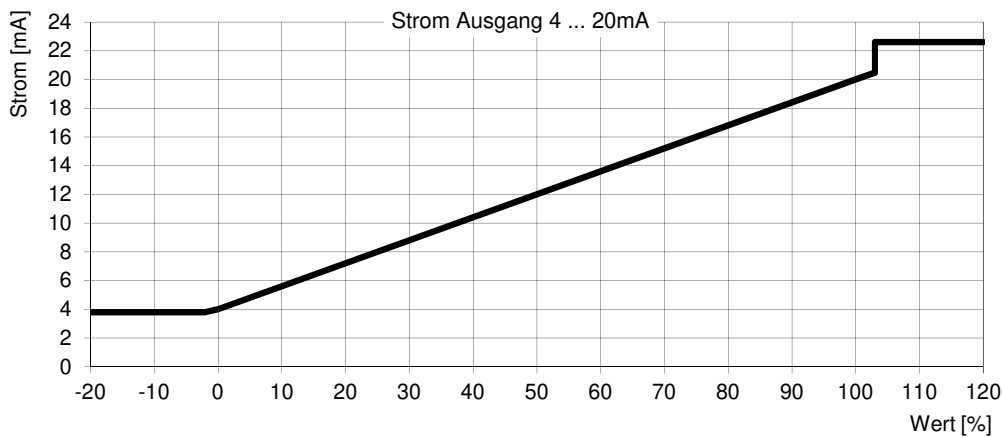


Wert	Strom [mA]
kleiner 0%	0
0% (Bereich min)	0
zwischen 0% und 100%	Linear interpolation von 0 ... 20 mA
100% (Bereich max)	20
grösser 100%	20

Abbildung 16: Kennlinie 0 ... 20mA

- **4 ... 20mA**

Für die Darstellung wurde „Bereich min“ als 0% und „Bereich max“ als 100% verwendet.



Wert	Strom [mA]
Leeres Messrohr	3,5
kleiner -1,2%	3,8
zwischen -1,2% und 0%	Linear interpolation von 3,8 ... 4mA
0% (Bereich min)	4
zwischen 0% und 100%	Linear interpolation von 4 ... 20mA
100% (Bereich max)	20
zwischen 100% und 103%	Linear interpolation von 20 ... 20,5mA
grösser 103%	22,6

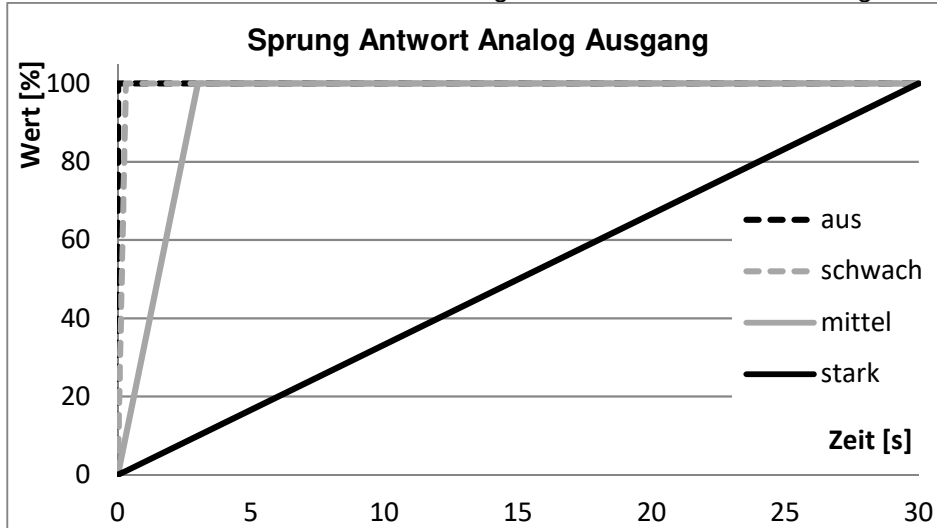
Abbildung 17: Kennlinie 4 ... 20mA

3.2.6.2 Filterstärke

Die Funktion „Filterstärke“ bestimmt die Mittelwertbildung des Analogausgangs.

Einstellbereich: Schwach, Mittel, Stark, Aus
 Werkseinstellung: Schwach

Bei schwacher Mittelwertbildung, reagiert das ausgegebene Analogsignal schneller. Bei starker Mittelwertbildung ist die Reaktion des Analogwertes träge.



Filter	100%
aus	16ms
schwach	0,3s
mittel	3s
stark	30s

Abbildung 18: Funktion Filterstärke des Analogausganges

3.2.6.3 Ausgabewert

Im Menü sind alle Ausgabewerte sichtbar. Die optionalen Funktionen sind jedoch nur verfügbar, wenn sie bestellt werden. Falls eine nicht bestellte Funktion gewählt wird, wird der Ausgang auf „Fluss“ eingestellt.

Einstellbereich: Fluss, PID-Regler, Schallgeschwindigkeit, Temperatur
 Werkseinstellung: Fluss

Flussmessung für den Analogausgang

Über den Analogausgang wird der gemessene Durchfluss ausgegeben.

PID-Regler für den Analogausgang (Option)

Auf dem Stromausgang ist es möglich eine Flussregelung zu realisieren. Für die Einstellung der Parameter (Sollfluss, Proportionalfaktor, Integralfaktor und Differentialfaktor) ist FlowSoft notwendig.

Wenn diese Funktion über das Menü (siehe Pkt. 3.1.1 Abb. 11. Menüstruktur Flowmax 44i unter Analogausgang QA – Ausgabewert) gewählt wird und die Funktion PID-Regler nicht bestellt wurde, wird der Ausgang auf „Fluss“ eingestellt.

Schallgeschwindigkeit Messung für den Analogausgang (Option)

Wenn diese Funktion über das Menü (siehe Pkt. 3.1.1 Abb. 11: Menüstruktur Flowmax 44i unter Analogausgang QA – Ausgabewert) gewählt wird und die Funktion Schallgeschwindigkeit Messung nicht bestellt wurde, wird der Ausgang auf „Fluss“ eingestellt.

Temperaturmessung für den Analogausgang

Über den Analogausgang wird die gemessene Temperatur ausgegeben.

Der Temperaturfühler ist nicht mediumsberührt. Er dient dazu die Ausdehnung des Messkanals zu berechnen. Der Fühler wird von der Umgebungstemperatur beeinflusst. Der Temperaturwert reagiert träge, da er die Kunststoff - Temperatur innerhalb der Sensortasche misst.

Sprungantwortzeit

Antwort des Temperaturfühlers nach einem Temperatursprung. (Filter auf „Aus“)

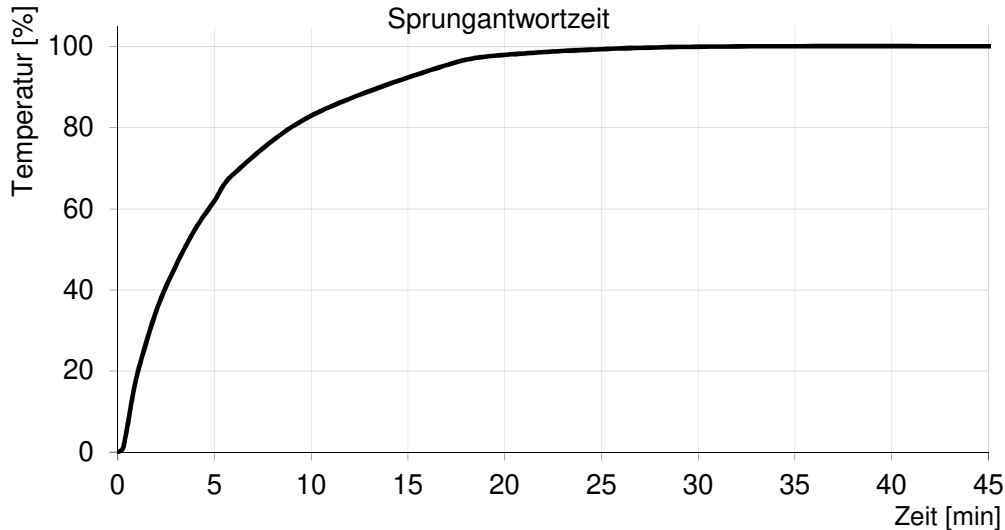


Abbildung 19: Sprungantwort des Temperaturfühlers

Umgebungstemperatureinfluss

Beispiel von Einflüssen der Raumtemperatur auf den gemessenen Wert.

Medium Temp.	x	0,7	+	Umgebung Temp.	x	0,3	=	gemessene Temp.
°C				°C				°C
40	x	0,7	+	20	x	0,3	=	34
40	x	0,7	+	30	x	0,3	=	37
40	x	0,7	+	40	x	0,3	=	40
60	x	0,7	+	20	x	0,3	=	48

Bereich min

Hier wird der Wert eingestellt, bei dem 0 bzw. 4 mA ausgegeben werden sollen.

Einstellbereich: 0,00 bis 20000,00 ml/s in Schritten von 0,01ml/s

Werkseinstellung: 0 ml/s

Bereich max

Hier wird der Wert eingestellt, bei dem 20 mA ausgegeben werden sollen.

Einstellbereich: 0,01 bis 20000,00 ml/s in Schritten von 0,01ml/s

Werkseinstellung: max Durchflusswert (abhängig von der Nennweite)

DN 10: 350 ml/s

DN 15: 600 ml/s

DN 20: 1000 ml/s

DN 25: 4000 ml/s

HINWEIS!

Der Wert „Bereich min“ kann nicht größer oder gleich dem „Bereich max“ eingestellt werden.

HINWEIS!

3.2.7 Digitale Ausgänge Q1 und Q2 (Q2 nur mit 8-pol Stecker verfügbar)

Die digitalen Ausgänge Q1 und Q2 können als Impulsausgang, zur Signalisierung der Leerrohrmeldung, zur Ansteuerung eines Dosierventils oder zur Grenzwertüberwachung benutzt werden.

Bei Auswahl „Impuls“, an einem der beiden Digitalen Ausgänge, kann die Einstellung „Frequenzausgang“ am anderen Digitalen Ausgang nicht ausgewählt werden und umgekehrt.

Alle Ausgänge werden bei Unterschreitung der Versorgungsspannung von 16V hochohmig. Die digitalen Ausgänge werden bei Kurzschluss oder Überlastungsfall nach ca. 100 µs für 2 s hochohmig gestellt. Danach wird erneut versucht den Ausgang zu betätigen.

Einstellungen: Aus, Impulsausgang, Frequenzausgang, Leerrohr, Dosierausgang, Untergrenze, Obergrenze, Negativ Fluss

Werkseinstellung Q1: Impulsausgang

Werkseinstellung Q2: Leerrohr

Es kann je nach Anwendung die NPN- oder PNP-Logik ausgewählt werden.

Einstellbereich: PNP / NPN, Öffner / Schliesser

Werkseinstellung Q1: PNP Schliesser

Werkseinstellung Q2: PNP Schliesser

Ausgang Leerrohr

	Leeres Messrohr	Befülltes Messrohr
NPN Öffner	Hochohmig	0V
NPN Schliesser	0V	Hochohmig
PNP Öffner	Hochohmig	24V
PNP Schliesser	24V	Hochohmig

Impulsausgang / Frequenzausgang

	Leeres Messrohr	Stehendes Medium	Fließendes Medium
NPN Öffner	0V	0V	Hochohmig
NPN Schliesser	0V	0V	Hochohmig
PNP Öffner	Hochohmig	Hochohmig	24V Impulse
PNP Schliesser	Hochohmig	Hochohmig	24V Impulse

Ausgang als Obergrenze

	Unterhalb Untergrenze	Zwischen Unter/Obergrenze	über Obergrenze
NPN Öffner	Hochohmig	Hochohmig	0V
NPN Schliesser	0V	0V	Hochohmig
PNP Öffner	Hochohmig	Hochohmig	24V
PNP Schliesser	24V	24V	Hochohmig

Ausgang als Untergrenze

	Unterhalb Untergrenze	Zwischen Unter/Obergrenze	über Obergrenze
NPN Öffner	0V	Hochohmig	Hochohmig
NPN Schliesser	Hochohmig	0V	0V
PNP Öffner	24V	Hochohmig	Hochohmig
PNP Schliesser	Hochohmig	24V	24V

Dosierausgang

	Aufstarten des Gerätes	Bei Dosieren	Vor/nach die Dosierung
NPN Öffner	Hochohmig	Hochohmig	0V
NPN Schliesser	Hochohmig	0V	Hochohmig
PNP Öffner	Hochohmig	Hochohmig	24V
PNP Schliesser	Hochohmig	24V	Hochohmig

WICHTIG!

Bei Dosierungen sollte der Ausgang nicht als Öffner konfiguriert werden! Nach einem Neustart und bis zum Ende einer Dosierung würde das Ventil dauerhaft offen bleiben.



WICHTIG!

Bei induktiver Last, z.B. Relais, muss eine zusätzliche Freilaufdiode antiparallel zur Last installiert werden.



Beispiel 1: Flowmax 44i über NPN, externes Relais

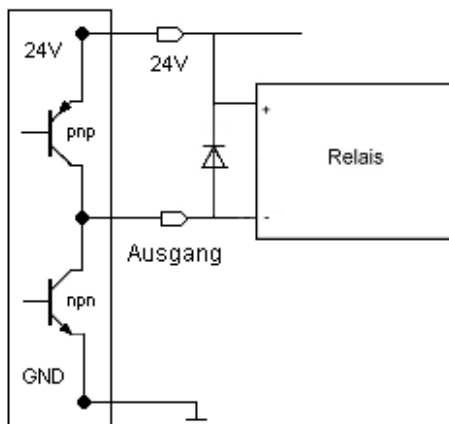


Abbildung 20: Anschluss von digitalem Ausgang an Relais

Beispiel 2: Flowmax 44i über PNP, externer Zähler z.B. SPS

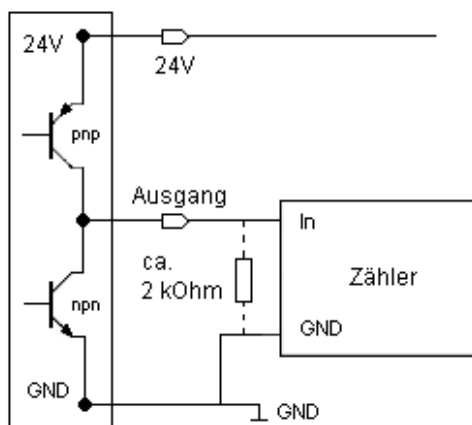


Abbildung 21: Anschluss von digitalem Ausgang an Zählereingang

Bei hochohmigem Zählereingang und hoher Zählfrequenz kann es notwendig sein, einen Widerstand einzubauen, um saubere Flanken zu haben.

3.2.8 Digitaleingang I1 (nur mit 8-pol Stecker verfügbar)

Flowmax 44i besitzt einen digitalen Eingang, welchem die Funktionen zugeordnet werden können. Beispielsweise ist zum Starten eines Dosiervorgangs die Leitung gegen 24V zu legen. Die Dosierparameter können entweder über das Gerätedisplay bzw. FlowCon 200i im Gerät hinterlegt werden.

Einstellbereich: Aus, Dosieren, Nullabgleich, Reset Zähler, Schleichmenge Aus
 Werkseinstellung: Aus

Der Digitaleingang ist entprellt, so dass ein Neustart während eines laufenden Dosiervorgangs nicht möglich ist.

Unterschiedliche Konfigurationen des Einganges

	Nullabgleich	Schleichmenge aus	Dosierung	Reset Zähler	aus
0V	-	-	-	-	-
24V	Positive Flanke: 0->24V Abgleich	Zustand: Deaktivierung der Schleichmenge	Positive Flanke: 0->24V Dosierungstart	Positive Flanke: 0->24V Zählerstand wird zurückgesetzt	-

 nur bei stehendem Medium ausführen

Die Eingangs-Funktion „Nullabgleich“ darf nur bei stehendem Medium durchgeführt werden. Wird ein Nullabgleich bei aktivem Fluss durchgeführt, kann es zu Fehlmessungen kommen, bis der Abgleich korrekt durchgeführt wurde.

3.2.9 Diagnose

Unter dem Menüpunkt „Diagnose“ können aktuelle Geräteparameter wie z.B. Softwareversionen etc. eingesehen werden. Diese Informationen werden im Servicefall benötigt.

HINWEIS!

Bitte vor der Kontaktaufnahme zu MIB, die Werte bei „Fab.Nr.“, „Versionen“, „Werte“ notieren.

HINWEIS!

3.2.9.1 Testfluss

Zur Inbetriebnahme der Prozessanlage kann ein Testfluss eingestellt werden. In dem Fall verhält sich das Messgerät so, als wenn der Testfluss wirklich fließt, auch wenn das Messgerät leer ist. Um die Simulation zu beginnen muss „Start“ gewählt werden „Stop“ beendet die Simulation.

Bei einem Neustart des Messgerätes, wird der Testfluss gestoppt und der Wert gelöscht.

Einstellbereich: 0,0 ... 3200 ml/s in Schritten von 0,1 ml/s

3.3 Werkseinstellungen Übersicht

Funktion	Werkseinstellung
Impulswertigkeit	1 ml/Impuls
Digitaler Ausgang Q1	Impulsausgang als PNP (24V) -Schließer
Digitaler Ausgang Q2 *	Leerrohrmeldung als PNP (24V) -Schließer
Digitaler Eingang I1 *	Ohne Funktion
Stromausgang QA	Flussausgabe als 4 ... 20mA Signal 20mA -> 21 l/min bei DN10 36 l/min bei DN15 60 l/min bei DN20 240 l/min bei DN25
Schleichmenge	0,3 l/min bei DN10 0,9 l/min bei DN15 3,5 l/min bei DN20 5,0 l/min bei DN25

3.4 Allgemeine Hinweise

Vor dem ersten Einschalten des Messgerätes sollten Sie nochmals folgende Kontrollen durchführen:

- Überprüfen der elektrischen Anschlüsse und Kabelbelegungen
- Überprüfen der Einbaulage des Messgerätes. Stimmt die Pfeilrichtung auf dem Gehäuse/Typenschild mit der tatsächlichen Durchflussrichtung in der Rohrleitung überein?
- Ist die Messleitung vollständig mit Flüssigkeit gefüllt?
- Ist der entsprechende Gegendruck vorhanden



WICHTIG!

Sind diese Kontrollen durchgeführt und die entsprechenden Bedingungen erfüllt, schalten Sie die Hilfsenergie ein. Das Messgerät erreicht den optimalen Betriebszustand nach 30 Minuten. Siehe 3.Inbetriebnahme.

Flowmax 44i ist betriebsbereit.

4. Messgerätetausch

- **Schalten Sie die Hilfsenergie ab, bevor Sie die elektrischen Anschlüsse lösen.**
- **Beachten Sie bei der Demontage die Sicherheitshinweise aus dem Kapitel 2.3 Elektrischer Anschluss**
- Beachten Sie, dass nach Austausch eines Messgerätes
 - a) u.U. die Einstellungen des vorherigen Messgerätes übernommen werden sollte.
 - b) bei Verwendung der Dosierfunktion eine Sollwertmenge eingestellt werden muss.

**WARNUNG!**

Ist eine Veränderung der Geräteeinstellungen erforderlich, so wird u.U. eine Anzeige- und Programmierereinheit FlowCon 200i (s. Kap. 6. Zubehör) benötigt.

Reparaturen, Gefahrenstoffe

Folgende Maßnahmen müssen ergriffen werden, bevor Sie das Durchflussmessgerät Flowmax 44i zur Reparatur einsenden:

- **Entfernen Sie alle anhaftenden Mediumsreste. Das Messrohr ist vollständig auszuspülen. Beachten Sie dabei besonders den Bereich der Prozessanschlüsse, in denen Messstoffreste haften können. Dies ist besonders wichtig, wenn der Messstoff gesundheitsgefährdend ist.**

**WARNUNG!**

Nicht oder ungenügend gereinigte Messgeräte werden ohne Prüfung zur Reinigung an den Einsender zurück geschickt!

- **Legen Sie dem Messgerät in jedem Fall eine Notiz mit einer möglichst genauen Fehlerbeschreibung, der Anwendung in der das Messgerät genutzt wurde, sowie der chemisch-physikalischen Eigenschaften des Messstoffes bei (z. B. in Form einer Dekontaminationsbescheinigung).**

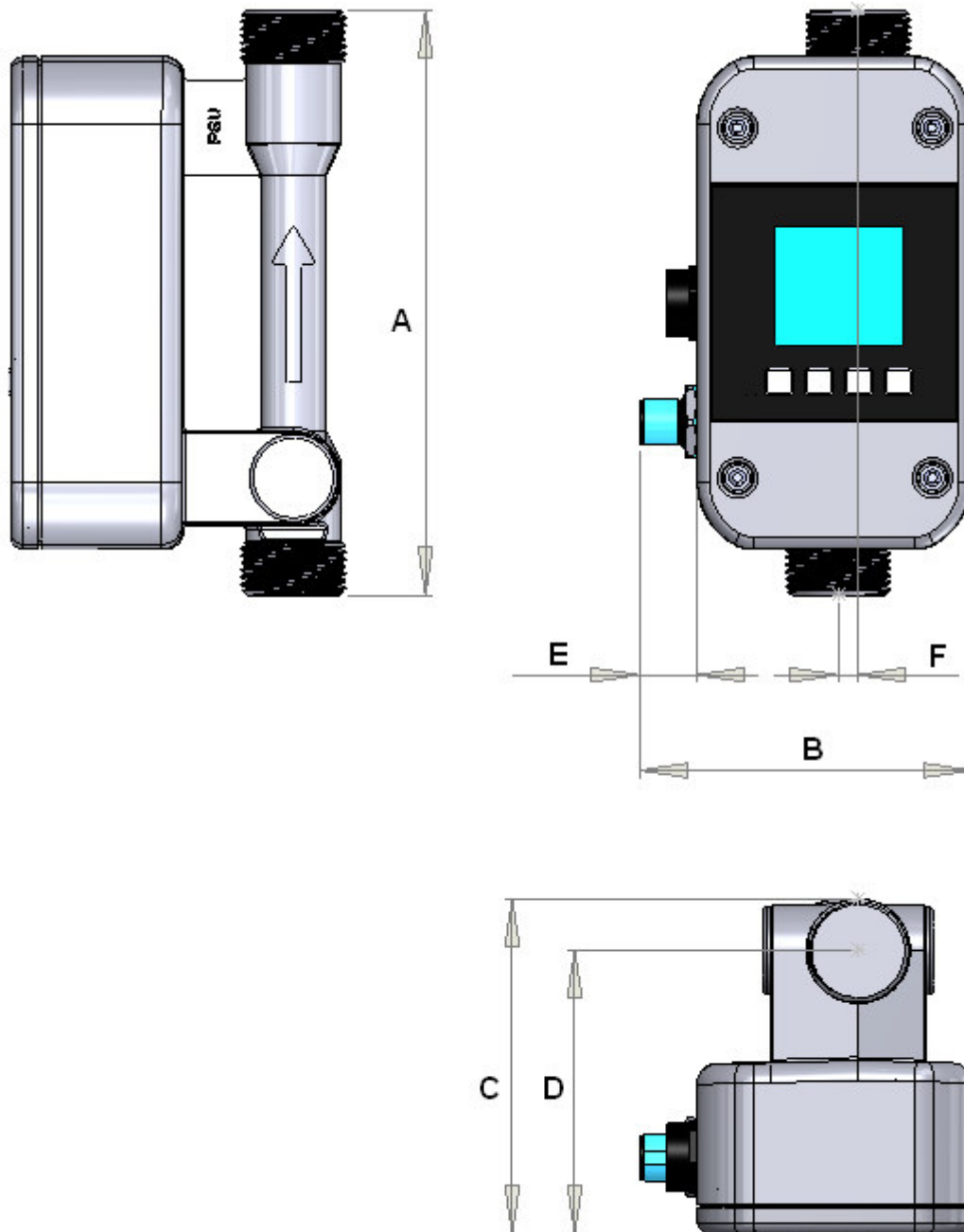
**WARNUNG!**

Kosten, die aufgrund mangelhafter Reinigung des Messgerätes für eine eventuelle Entsorgung oder Personenschäden (Verätzungen usw.) entstehen, werden dem Einsender des Messgerätes in Rechnung gestellt.

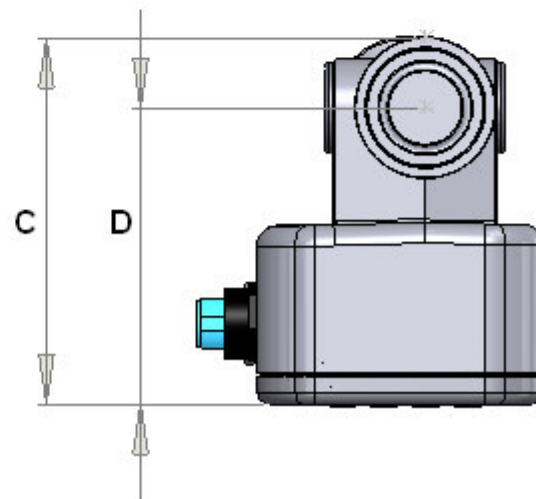
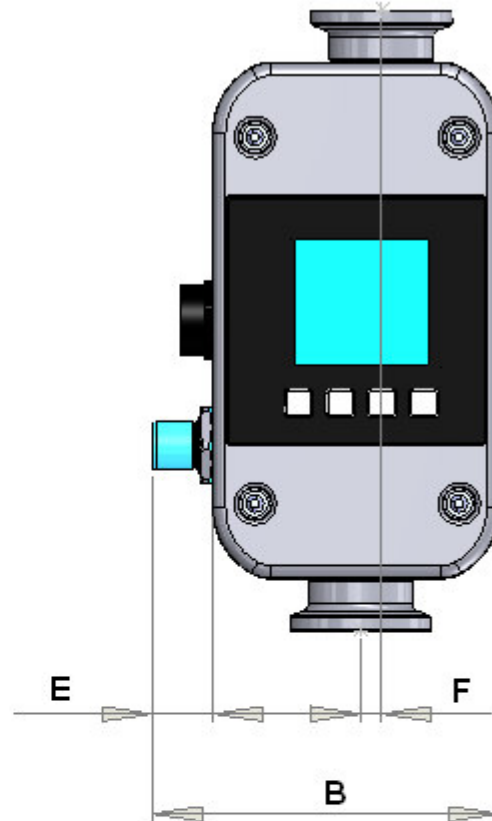
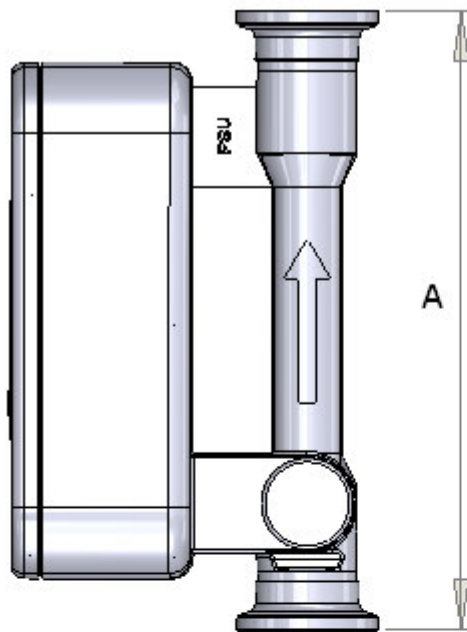
Für eine schnelle und störungsfreie Abwicklung Ihres Reparaturauftrags ist es wichtig, uns einen Ansprechpartner mit Telefon- und Fax-Nr sowie E-Mail-Adresse zu benennen, der eventuelle technische Fragen unseres Servicepersonals beantworten kann.

5. Technische Daten

5.1 Abmessungen und Gewicht



Nennweite	Anschluss	Länge A [mm]	Breite B [mm]	Höhe C [mm]	Achshöhe D [mm]	Stecker E [mm]	Kanalversatz F [mm]	Gewicht [g]
DN10	½ G,NPT	147,0	84,0	83,0	70,5	15,0	5,0	332
DN15	¾ G,NPT	147,0	84,0	84,5	71,1	15,0	5,0	344
DN20	1 G,NPT	160,0	84,0	94,2	77,6	15,0	5,0	414
DN25	1 ¼ G,NPT	168,0	84,0	98,5	77,6	15,0	5,0	454



Nennweite	Anschluss	Länge A [mm]	Breite B [mm]	Höhe C [mm]	Achshöhe D [mm]	Stecker E [mm]	Kanalversatz F [mm]	Gewicht [g]
DN10	11864-Clamp	149,0	84,0	83,0	70,5	15,0	5,0	339
DN15	11864-Clamp	149,0	84,0	84,5	71,1	15,0	5,0	347
DN20	11864-Clamp	162,0	84,0	94,2	77,6	15,0	5,0	429
DN25	11864-Clamp	170,0	84,0	98,5	77,6	15,0	5,0	469

5.2 Technische Daten

Gehäuse

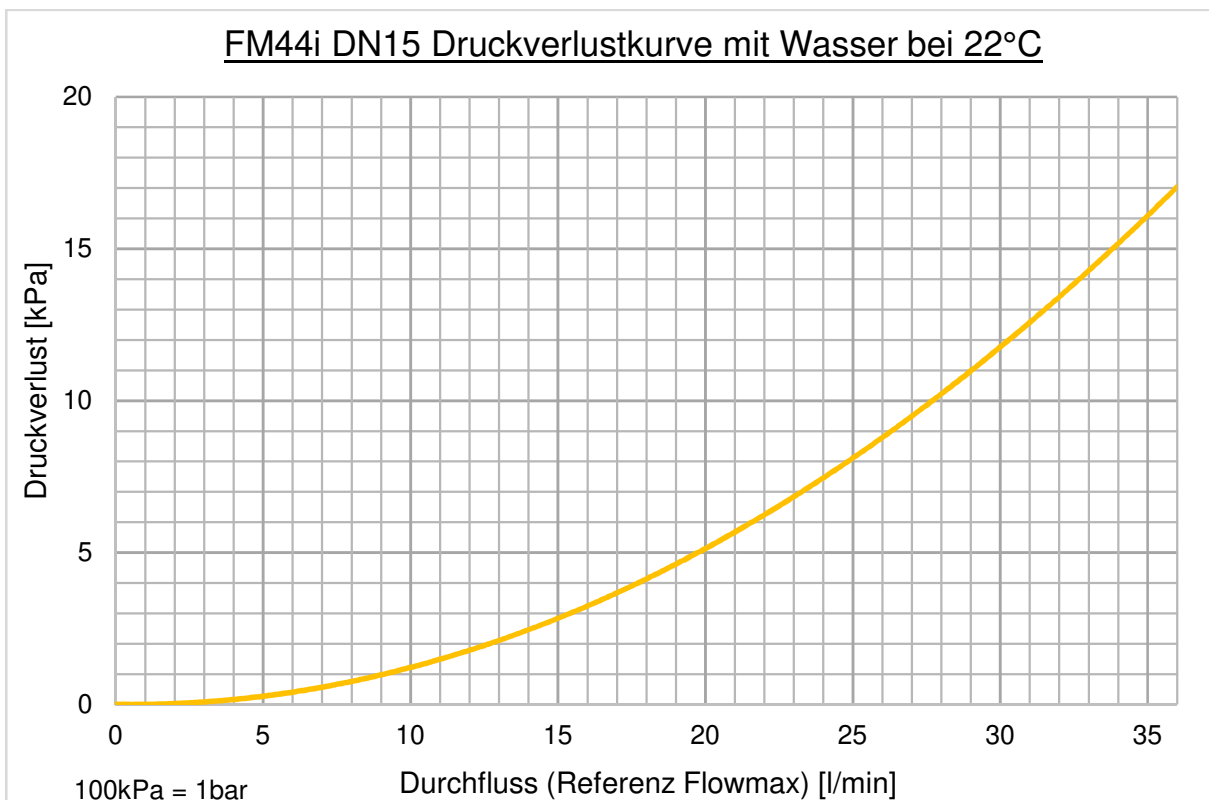
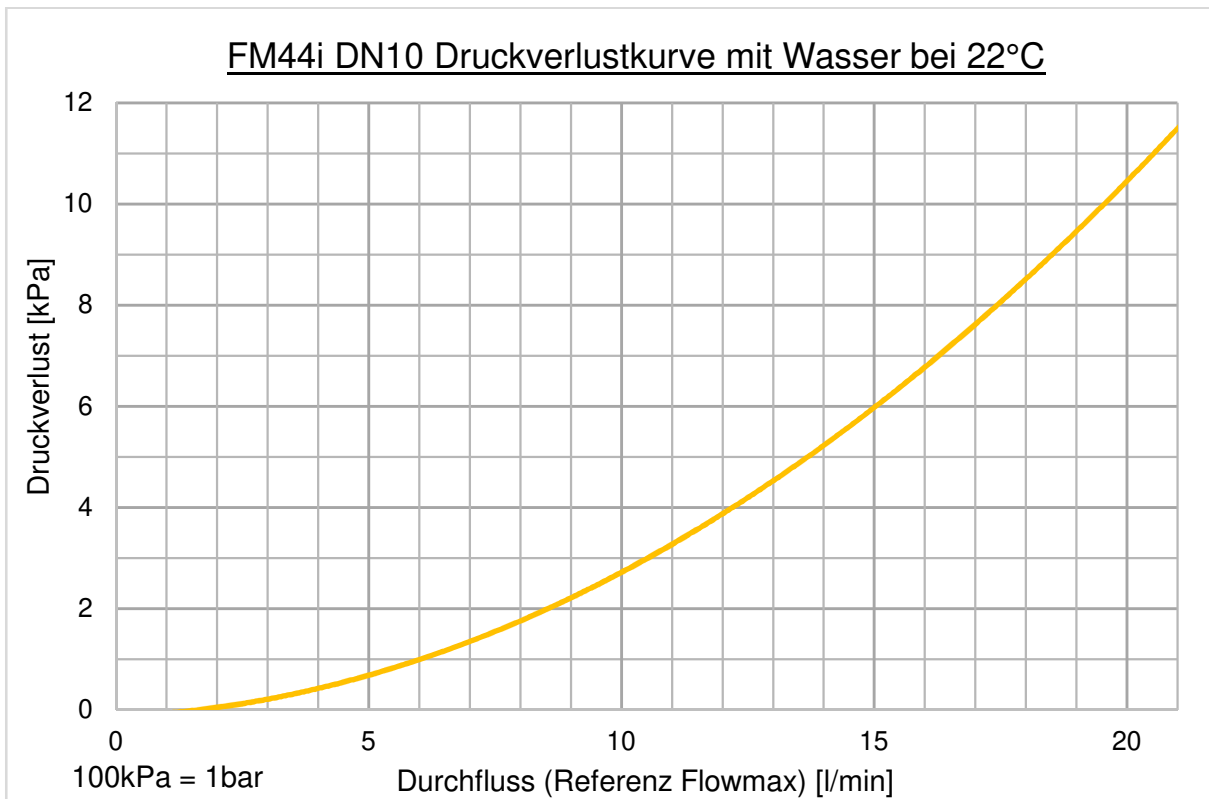
Nennweiten	DN10, DN15, DN20, DN25
Anschluss	G-Gewinde, NPT-Gewinde, DIN11864-3 BKS-Clamp Form A
Messstofftemperatur	0 ... +80°C
Schutzart	IP 67
Druckstufe	16 Bar für DN10 / DN15 10 Bar für DN20 / DN25
Werkstoff	alle mediumberührten Teile aus PPSU (Polyphenylsulfon) Elektronik-Gehäuse: PPSU (Polyphenylsulfon)

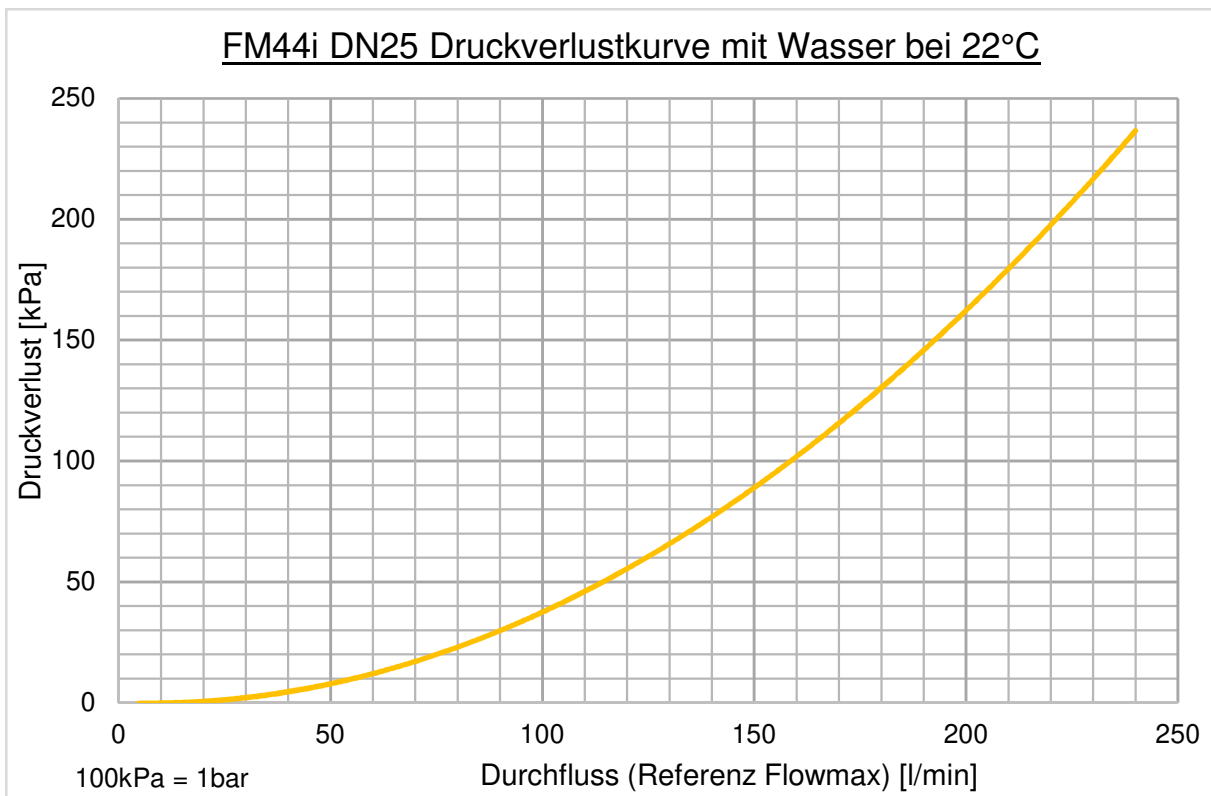
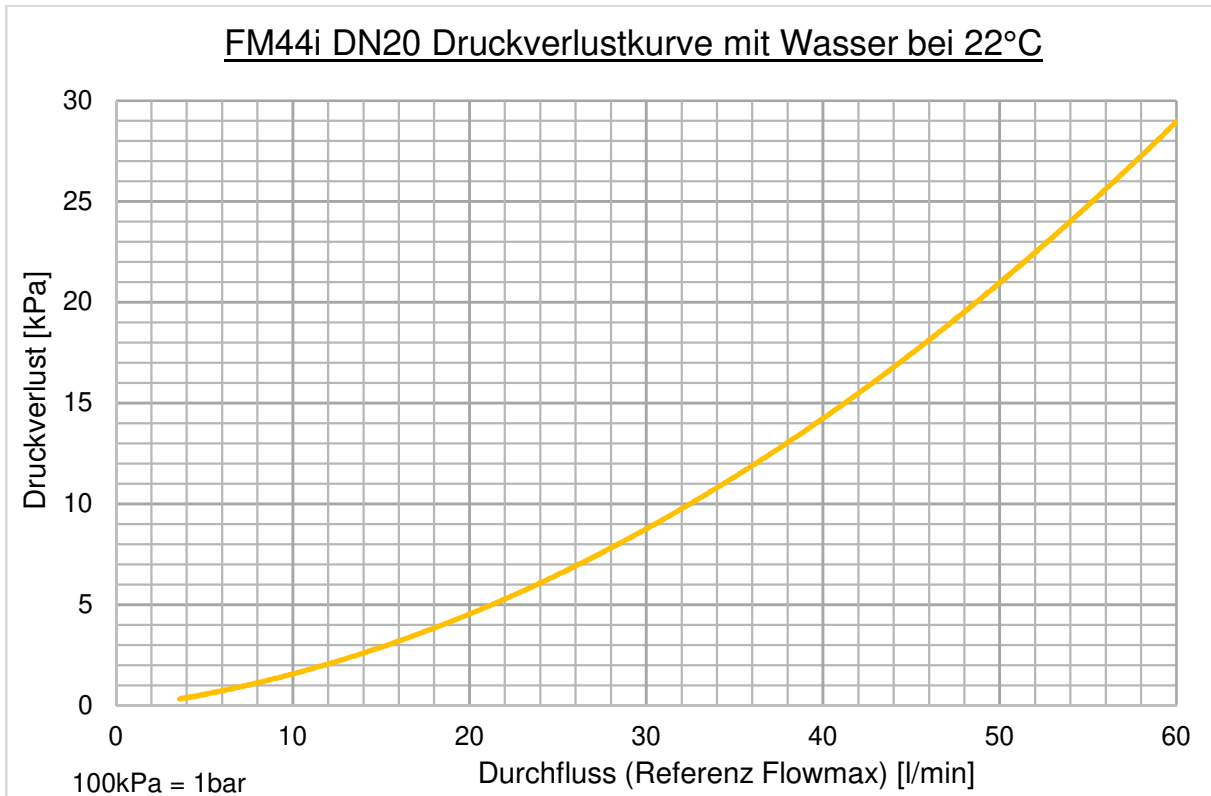
Elektronik

Hilfsenergie	18 ... 30 VDC
Leistungsaufnahme	bei 24 VDC 3,6 W
Anschluss	Stecker 5-polig, optional Stecker 8-polig
Umgebungstemperatur	0 ... +60°C
Lager/Transporttemperatur	0 ... +70°C
Stromausgang QA	0/4 ... 20 mA, Anfangs- und Endwert einstellbar, Masse mit Versorgungsmasse verbunden Fehlersignal nach NAMUR NE43 bei 4 ... 20 mA
Digitalausgang Q1/2	Transistorschaltung NPN- und PNP-Logik max. 100 mA Ausgangsspannung nach DIN 19240: ≤5 V entspricht LOW ≥12 V entspricht HIGH Kurzschlussfest Frequenz 0 ... 10 kHz
Datenschnittstelle	Kommunikationsschnittstelle
Messabweichung	± 2% v.M. ± 0,15% v.E. (v.M. = vom Momentanwert; v.E. = vom Endwert), optional ± 1% v.M. ± 0,15% v.E. Referenzbedingungen (VDE/VDI 2642)
Messbereich	DN10: 0,3 ... 21 l/min DN15: 0,9 ... 36 l/min DN20: 3,5 ... 60 l/min DN25: 5,0 ... 240 l/min
Reproduzierbarkeit:	0,5%

Das Messsystem Flowmax 44i erfüllt die allgemeinen EMV-Störfestigkeitsanforderungen nach CE, EN 61000-6-3, EN 61000-4-2, EN 61000-4-3, EN 61000-4-4, EN 61000-4-5, EN 61000-4-6. Es ist konform mit den Anforderungen der EG-Richtlinien und trägt das CE-Zeichen.

Druckverlust





Mögliche Fehlertexte Flowmax 44i

Fehlertext	Beschreibung	Verhalten
Leerrohr	Meldung erscheint, wenn Leerrohr erkannt, keine Durchflussmessung möglich.	Display blinkt + Fehlertext
Unterspannung	Meldung erscheint, wenn Betriebsspannung unter 16V, Ausgänge werden deaktiviert.	Display blinkt + Fehlertext
Kurzschluss	Meldung erscheint, bei Überlast der Digitalausgänge (>100mA), Ausgänge werden deaktiviert.	nur Fehlertext
Untergrenze	Bei Unterschreitung einer eingestellten Flussgrenze und wenn Grenzwerte als Ausgang konfiguriert. Gleichzeitig wird der konfigurierte Ausgang geschaltet.	nur Fehlertext
Obergrenze	Bei Überschreitung einer eingestellten Flussgrenze und wenn Grenzwerte als Ausgang konfiguriert. Gleichzeitig wird der konfigurierte Ausgang geschaltet.	nur Fehlertext
V-Schall	Die ermittelte Schallgeschwindigkeit liegt nicht innerhalb des Fensters. Kann bei Medien mit Schallgeschwindigkeiten außerhalb des Messfensters oder bei sehr kleinen Luftblasen auftreten.	Nur Fehlertext
Overflow	Meldung erscheint, wenn der Messbereich überschritten ist. Das kann auch beim Aufstarten oder bei Luftblasen auftreten. Die Meldung bleibt 30 Sek sichtbar, auch, wenn der Fluss wieder im zulässigen Bereich ist. Die Messung funktioniert dann jedoch weiterhin.	Nur Fehlertext, Meldung bleibt 30 Sek sichtbar

6. Zubehör**Flowmax Kupplung**

Zur Spannungsversorgung und Anbinden an externe Steuersysteme über M12x1 Kupplung.

Bestellnummer 507321 (Kupplung 5-polig)

Bestellnummer 800845 (Kupplung 8-polig)

FlowCon 200i

Externe Anzeige- und Programmierereinheit für den Einsatz in Kombination mit Flowmax Ultraschallmessgeräten. FlowCon 200i kann als getrennte Anzeige für Flowmax fest installiert werden.

Bestellnummer 908873 (FlowCon 200i für 5-pol Flowmax)

Bestellnummer 908891 (FlowCon 200i für 8-pol Flowmax)

7. Lieferumfang

- Flowmax 44i
- 2x EPDM Dichtung (nur für Zoll- Gewinde)

Anhang

Bedienbeispiele:

Passworteingabe

Taste	Anzeigebild
Set	Passwort
4 x Λ	40000
Set	X0000
Λ	X1000
Set	XX000
4 x Λ	XX400
Set	XXX00
Λ	XXX10
Set	XXXX0
4 x Λ	XXXX4
Set	

Mengenreset

Set	Dosierung Medien Allg. Einstellungen Anzeige Analogausgang QA
Set	Allg. Einstellungen Tagesmenge Reset
Set	Allg. Einstellungen Tagesmenge Reset Start?
Set	Allg. Einstellungen Tagesmenge Reset Durchgeführt

Nullpunktgleich

Damit der Abgleich korrekt durchgeführt werden kann, muss das Gerät mit Flüssigkeit gefüllt sein und es darf kein Durchfluss vorhanden sein.

- Set** Dosierung
Medien
Allg. Einstellungen
Anzeige
Analogausgang QA
- Λ** Sprache
Dosierung
Medien
Allg. Einstellungen
Anzeige
- Set** **Medien**
Nullabgleich
- Set** **Medien**
Nullabgleich
Start?
- Set** **Medien**
Nullabgleich
Start?
Durchgeführt

1-Punkt-Korrektur

Mit der 1-Punkt-Korrektur wird das Messgerät auf einen Arbeitspunkt abgeglichen.

Dazu wird eine für die Anwendung typische Volumenmenge in einen Behälter gefüllt und mit einer Waage das Gewicht bestimmt. Achtung: dabei das Gewicht des Behälters subtrahieren.

Mit Einbeziehung der Dichte des Mediums erhält man das Volumen (Volumen = Masse/Dichte). Dieses wird mit der Anzeige des Messgerätes verglichen.

Zeigt das Messgerät z.B. 2% mehr an als mit der Waage ermittelt, muss bei der 1-Punkt –Korrektur ein Wert von -02,0% eingegeben werden.

- Set** Dosierung
Medien
Allg. Einstellungen
Anzeige
Analogausgang QA
- Λ** Sprache
Dosierung
Medien
Allg. Einstellungen
Anzeige
- Set** **Medien**
Nullabgleich
- V** **Medien**
1-Pkt-Korrektur
- Set** **Medien**
1-Pkt-Korrektur
-00.0%

Vorzeichen einstellen
Wert einstellen

Set Medien
1-Pkt-Korrektur
Durchgeführt

Um die Korrektur wieder in den Auslieferungszustand zu versetzen, ist eine Korrektur von 00.0% einzugeben.

Anzeige drehen um 90°

Set Dosierung
Medien
Allg. Einstellungen
Anzeige
Analogausgang QA

V Medien
Allg. Einstellungen
Anzeige
Analogausgang QA
Digitalausgang Q1

Set **Anzeige**
Einheiten

2 x **V** **Anzeige**
Anzeige drehen

Set **Anzeige**
Anzeige drehen
0°

3 x **V** **Anzeige**
Anzeige drehen
90°

Set **Anzeige**
Anzeige drehen
90°
Durchgeführt

Um die Anzeige wieder in den Auslieferungszustand zu versetzen, ist bei Anzeige drehen 0° zu wählen.

MIB GmbH
Messtechnik und Industrieberatung
Bahnhofstr. 35
D-79206 Breisach
Tel. 0049 / (0)7667 / 20 777 90
Fax 0049 / (0)7667 / 20 777 99
E-Mail: info@mib-gmbh.com
Internet: <http://www.flowmax.de>